

[文章编号] 1001-4683(2003)01-0058-09

加卸载响应比(LURR)理论的实验研究

余怀忠¹⁾ 尹祥础^{1,2)} 夏蒙芬^{1,3)} 梁乃刚¹⁾李敏¹⁾ 许昭永⁴⁾ 彭克银^{1,2)}Victor Kukshenko⁵⁾ Wu Zhishen⁶⁾ Qi Li⁶⁾ Surguei Elizarov⁷⁾

1) (中国科学院力学研究所非线性力学国家重点实验室,北京 100080)

2) (中国地震局分析预报中心,北京 100036)

3) (北京大学,北京 100871)

4) (云南省地震局,昆明 650041)

5) (Ioffe Physical Technique Institute, Russian Academy of Sciences, Russia)

6) (Ibaraki University, Japan)

7) (Interunis Ltd, Moscow, Russia)

摘要 利用大尺度岩石试件破坏声发射实验,对加卸载响应比(Load/Unload Response Ratio)理论进行了实验研究。实验采用的加载条件力求能够模拟地下岩石的复杂受力过程。在加载过程中,岩石试件内部出现的损伤用声发射技术进行了记录。实验数据经过分析之后所得的结论与加卸载响应比理论预测的结果相符合。把加卸载响应比值 Y 的变化情况与声发射事件定位的过程相对比,也可以进一步看出岩石材料内部的损伤发展过程与加卸载响应比 Y 值的变化具有一致性。而高 Y 值的异常情况出现,又是在材料发生最终破坏之前,所以,可以用加卸载响应比理论定量地分析岩石试件损伤演化情况,从而对岩石材料的破坏及地震做出预测。实验结果再一次验证了加卸载响应比理论。

关键词: 加卸载响应比 声发射 循环加载 大尺度试件 临界敏感性

[中图分类号] P315 [文献标识码] A

0 引言

地震是一种严重的自然灾害,准确预测地震是人们长期以来的愿望。但是,地震的孕育过程极为复杂,它的物理实质在于震源区介质的变形、损伤及破坏失稳过程,而固体材料的损伤与破坏具有非线性性质,初始缺陷的分布又具有相当的随机性,这就导致其演化过程非常复杂,同时,能够从自然界中获得的地震信息又相对较少,都给地震预报带来极大困难。经过各国科学家的努力,地震预报已经取得了相当大的进展。然而,虽然在全世界范围内也

[收稿日期] 2002-03-25; [修定日期] 2002-11-04。

[项目类别] 国家自然科学基金(批准号 10232050、40004002)项目,获中国科技部国际合作司国际组织处、中国地震局及中国科学院人事教育局留学与继续教育处资助。

[作者简介] 余怀忠,男,生于1975年,中国科学院在读博士生。

有部分地震被成功预报,但是更多的地震却未能预报。有的地方即使拥有高精度的、密集的多学科的地震监测台网,也未能发现明显的地震前兆现象。这些都使人们对于地震预报这一科学难题的艰巨性有了更深认识。

正因为地震的预测极其复杂和困难,这就需要大力寻找能从本质上反映地震孕育过程的物理参数。这一参数应该能够刻画地震孕育的进程或发生地震的迫近程度,同时,它还必须与孕震区的局部失稳破裂在物理上有本质的联系(尹祥础,1987)。加卸载响应比理论就是以孕震区的加卸载响应比 Y 值来刻画地震的演化过程的,而 Y 值能够在一定程度上定量地度量孕震区介质的孕震进程,因此可能对地震进行预测。

运用加卸载响应比理论,在国内外的地震预测工作中已经进行了大量尝试。尹祥础等(Yin et al, 1994)曾运用该理论对一系列地震进行过研究;宋治平等(1996)运用加卸载响应比的时空演变特征对滇西地区的地震趋势进行了分析;王海涛等(1998)研究了新疆伽师强震群中加卸载响应比值的变化,说明加卸载响应比理论在某些情况下可以应用到地震的中、短期预报;尹祥础等(1996)曾利用加卸载响应比值的变化对日本千叶地区的地震进行预测,并取得了成功。在这些工作中都发现强震发生以前有明显异常的高值 Y 出现。

为了验证加卸载响应比(LURR)理论,施行觉等(1994)曾利用测量波速的方法进行了实验研究;王裕仓等(Wang, 1998)利用测量材料模量的变化也对加卸载响应理论进行过实验研究,他们实验的结论与使用加卸载响应比理论预测的结果相一致。而我们进行的大尺度岩石试件破坏声发射实验,其主要目的之一就是在更为接近地震的条件下进一步研究和验证加卸载响应比理论。

本实验模拟了地下岩石的复杂受力过程,特别是引入循环载荷以模拟日、月潮汐力的作用,并且实现了岩石试件的三轴应力状态。本次实验以国际合作的方式进行,参加方有中国科学院力学研究所非线性力学国家重点实验室(LNM)、中国地震局分析预报中心、俄罗斯科学院 Ioffe 物理技术研究所、日本 Ibaraki 大学、北京大学、云南地震工程研究院等。在我们的实验中采用了俄罗斯科学院 Ioffe 物理技术研究所先进的声发射测试仪,以声发射的形式详细记录了岩石材料内部发生损伤的时、空、强(Lockner, 1993)演化过程(这与地震发生的三要素直接对应);并且以数字方式输出声发射信号的相关特征量,用这种记录方式所记录到的声发射信号量远远大于传统的、以波形方式记录的声发射信号量。而在实验中使用大尺度试件,则能够明显提高声发射信号定位的相对精度,更便于对接收到的信息做量化处理。

1 加卸载响应比(LURR)理论

加卸载响应比 Y (LURR)(Yin et al, 1991; 1995; 2000)是一个能够定量地反映非线性系统趋近失稳程度的参数,可以将其定义如下

$$Y = \frac{X_+}{X_-} \quad (1)$$

其中 X 的下角标“+”和“-”分别表示加载和卸载,响应率 X 可定义为

$$X = \lim_{\Delta P \rightarrow 0} \frac{\Delta R}{\Delta P} \quad (2)$$

ΔR 和 ΔP 表示载荷为 P 时, 载荷 P 和响应 R 所对应的增量。

如果把应力作为载荷 P , 应变作为响应 R , 可以得到

$$Y = \lim_{\Delta p \rightarrow 0} \frac{E_-}{E_+} \quad (3)$$

其中 E_- 表示卸载阶段的模量, E_+ 表示加载阶段的模量。

令加载阶段 $(\frac{d\sigma}{d\varepsilon})_+ = f$, 卸载阶段 $(\frac{d\sigma}{d\varepsilon})_- = g$, f 和 g 依赖于材料的损伤程度。则由(3)式可以得到加卸载响应比为

$$Y = \frac{g}{f} \quad (4)$$

在出现损伤之后, f 和 g 的值都在减小; 加载过程出现的损伤显然多于卸载时出现的损伤, 因此 f 的减小程度明显大于 g 的减小程度。所以随着载荷的增加、损伤程度的增大, 加卸载响应比 Y 值也在增大。

图 1 所示为典型的岩石本构曲线, 可以明显地看出, 在弹性阶段, $X_+ = X_-$, 所以 $Y = 1$; 出现损伤之后, $X_+ > X_-$, 所以 $Y > 1$; 由此可知, 随着载荷的增大, 材料损伤程度加剧, X 的值将会变得更大。因此, 加卸载响应比可以用来作为材料即将达到破坏的判据, 同样也可以用来作为预测地震发生所需的前兆。

在地震学中, 可以将日、月潮汐力在岩石圈中所引起的应变及其相关量作为加载和卸载阶段的响应率。我们知道, 日、月潮汐力相对于地壳板块应力而言具有相对高频变化的特征, 因此在它的作用下岩石圈中会产生加载和卸载的过程, 这样, 就使我们得以采用这些加载和卸载过程中的某些响应量来定义加卸载响应比, 从而使加卸载响应比理论的实际应用成为可能。

理论上, 任何能够反映系统失稳过程的地球物理量, 均可以取为响应量。但是, 由于数据采集的可行性, 在地震学中, 常用地震的能量 E 及其相关量作响应, 其原因在于它们能直接携带震源区的孕震信息, 资料又易于获取, 在实践中比较容易操作。

利用地震的能量作响应可将 Y 的值定义为

$$Y = \frac{\left(\sum_{i=1}^{N_+} E_i^m \right)}{\left(\sum_{i=1}^{N_-} E_i^m \right)} \quad (5)$$

其中 E 表示地震的能量; “+”代表加载, “-”代表卸载; m 可以取为 0, 1/3, 1/2, 2/3 或 1。当 $m = 1$ 时, E^m 就表示能量; 当 $m = 1/3$ 或 $m = 2/3$ 时, E^m 表示孕震区域的线性尺度和面尺度; 当 $m = 1/2$ 时, E^m 表示 Benioff 应变; 当 $m = 0$ 时, Y 值相当于 N^+ / N^- , 而 N^+ 和 N^- 则分别代表加载和卸载过程中出现的地震数量。在本文工作中, 分别取 $m = 0, 1/2$ 和 1 来进行了研

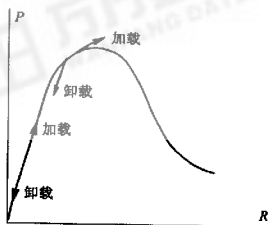


图 1 岩石本构曲线

Fig. 1 The constitutive law of rock

究。

2 实验系统

为了进一步研究加卸载响应比(LURR)理论,我们进行了大尺度岩石破坏声发射实验。实验采用的材料为片麻岩(gneiss),试件尺寸为 $105 \times 40 \times 10 \text{ cm}^3$ (图2),其相关物理参数分别为:模量 $E = 27 \text{ GPa}$,泊松比 $\nu = 0.26$,密度 $\rho = 2.6 \times 10^3 \text{ kg/m}^3$,以及波速 $c = 3200 \text{ m/s}$ 。加压设备为500T岩石三轴应力试验机(长江500万能型试验机)。使用俄罗斯A-Line16D声发射测试仪(12位精度,12个通道)对材料内部损伤发生的时间、位置和强度进行探测。

10个声发射探头分别被固定在试件的两个自由表面(如图2所示,其中,圆圈表示探头所在位置),用来接收试件内部产生的高频声发射信号(滤波后选定频率范围50~250kHz)。岩石材料在加载之后产生裂纹时将释放能量,这种能量以应力波的形式进行传播,当传播到试件表面时被声发射探头所接收,接收到的就是声发射信号。在岩石等非均匀介质内部产生的裂纹具有很大的随机性,这就必须要利用统计学来进行分析。可以用声发射事件来代表裂纹的发生和扩展,每个声发射事件与材料内部微裂纹的发生或扩展相对应,同时它还包括了声发射信号所反映的各种相关特征量。这样,我们就可以通过对声发射信号的收集和分析来确定裂纹的产生和发展等行为(Tomilin et al., 1994)。

声发射信号被放大和滤波以后传送到核心处理器进行分析和处理,然后用数字信号输出声发射的相关特征量,包括时间、能量、幅值以及声发射的定位坐标等,这样能够明显提高所记录的声发射信号的信息量,在我们的实验中,被记录到的声发射信号数量可达 10^5 个之多。被接收到的声发射信号的相关参数,可以用来为声发射事件提供三维的定位(Lockner et al., 1991)。实验中,声发射事件定位的绝对误差小于10mm,而使用大尺度试件,能够明显提高声发射事件定位的相对精度。如前所述,声发射事件的定位结果反映了岩石的破坏情况,同时,也是对声发射信号记录情况的直接反映。

对试件采取轴压和侧压同时加载的方式(图2)。侧压:在较小的侧面上通过钢板均匀加载,达到60T后保持至实验结束(侧压最大能达到100T);轴压:压头在试件端部通过钢块均匀加载,直至试件破坏(轴压最大能达到500T)。这种加载方式使得3个主应力不等,实现了岩石材料的三轴应力状态。

轴压采用图3所示的加载方式。加载时分为4个阶段,每个阶段分别在不同的载荷水平下进行加载(每两个相邻阶段之间都先卸载到零,然后再重新加载)。在每种载荷水平下,采用三角形扰动的方式进行循环加载(其扰动大小为 $\pm 10\text{T}$),这种加载方式可以模拟日、月

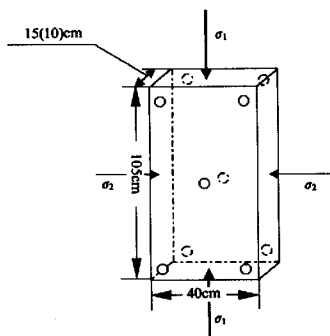


图2 试件的尺寸、加载方式和声发射探头的布置

Fig.2 The geometry of the specimens, the loading conditions, and the arrangement of AE sensors (circles)

潮汐力的作用,其响应的相关量可以分别作为加载和卸载阶段的响应。试件在最后一个阶段加载过程中达到剪切破坏。

3 数据处理与分析

在地震学中,加卸载响应比 Y 常常是用地震的能量作响应,而在实验中,声发射事件的能量直接代替了地震的能量,因此可利用声发射事件的能量及其相关量作响应,计算加卸载响应比 Y 的表达式在形式上和(5)式相同,式中 m 值的意义保持不变。

从图3可以看到,一个小的三角形载荷扰动,包含了加载和卸载两个阶段,这样在每个载荷水平下就会有若干加载和卸载的过程。如果在不同载荷水平下,把多次加载过程以及卸载过程中出现的声发射事件的能量及其相关量作为响应,利用(5)式,可以求出不同加载时刻 Y_m 的值,这样就得到加卸载响应比 Y_m 随时间的变化曲线。需要指出的是,试件破坏以后的数据没有纳入加卸载响应比 Y_m 值的计算中,所有统计资料都是在试件发生最终的根本性破坏之前。

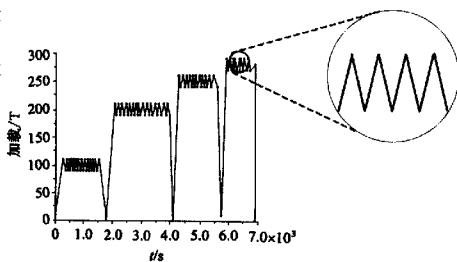


图3 循环加载

Fig.3 The cycling stress history for specimen

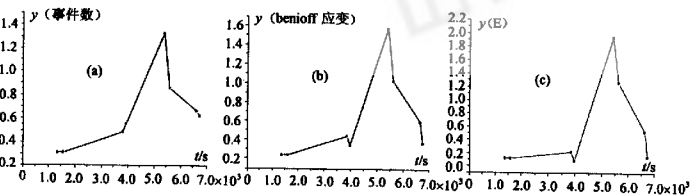


图4 加卸载响应比值 Y 随时间的变化曲线

(a)以事件数作为响应, $m = 0$; (b)以 Benioff 应变为响应, $m = 1/2$; (c)以能量响应, $m = 1$

Fig.4 LURR value Y versus time

在实验中,加载和卸载过程中都记录到大量的声发射事件。分别取 $m = 0, 1/2, 1$,即利用事件数、Benioff 应变和能量作为响应,得到加卸载响应比 Y_m 值随时间的变化情况(图4)。它们反映的规律基本相同:当载荷水平较低、材料的损伤程度较小时,加卸载响应比 Y_m 的值较小,也比较稳定;当载荷水平较高,接近破坏的临界载荷时,材料的损伤程度较大,加卸载响应比 Y_m 的值就会急剧增加;而当达到或超过临界载荷,并且又在材料发生根本性破坏之前,加卸载响应比 Y_m 的值则出现了比较明显的回落。

上述实验结果符合统计细观损伤力学中对于材料破坏、地震发生和临界敏感性之间关

系的论述(Bai et al, 1993; 1994; 夏蒙莽等, 1995; Xia et al, 2002)。就材料演化的终态而言, 可分为两种演化模式, 分别是整体稳定(GS)演化模式和演化诱致灾变(EIC)演化模式。在GS演化模式中损伤会不断积累, 如果从GS演化模式跃迁进入EIC演化模式, 就会发生灾变, 地震就会发生。临界敏感性的关键就在于能够反映这种演化过程(Wei et al, 2000)。而加卸载响应比 Y_m 也同样反映了这种演化过程: 当处于GS演化模式时, 岩石材料的内部损伤较小, Y_m 的值较低而且稳定; 随着损伤的积累, 当从GS演化模式向EIC演化模式跃迁时, 加卸载响应比 Y_m 的值会明显的急剧增大; 如果 Y_m 增大到临界值 Y_m^* (Yin et al, 2000; 庄建仓等, 1999)之后, 将会跃迁进入EIC演化模式, 此时比值 Y_m 会出现回落, 灾变也可能就会发生。这些演化过程表明加卸载响应比 Y_m 的值可以被用作反映非均匀脆性介质破坏以及地震发生的重要前兆。

长期以来, 有研究者把地震现象看成是一种临界现象(Vere-Jones, 1977), 近年来, 随着研究工作的深入, 有越来越多的人支持这一观点, 从而形成地震临界点理论(Sornette and Sornette, 1990; Sornette and Sammis 1995; Sammis et al, 1999, Bowman et al, 1998; 1998; Rundle et al, 1999; Jaume and Sykes, 1999; 吴忠良, 2000)。按照该理论, 地壳并不一直处于临界状态, 当一次大地震发生之后, 该地区的地壳将离开临界状态, 然后, 随着构造应力的逐步增加, 该地区的地壳又逐步趋向临界点。这个过程的重要特征之一, 就是随着向临界点的趋近, 地壳的临界敏感性随之增大(Grasso and Sornette, 1998; Wei et al, 2000)。这一特征被不同研究集体用作进行地震中期预报的依据, 而加卸载响应比正是能够度量这种临界敏感性的重要参数(Yin et al, 2000; 2002; Xia et al, 2002)。

4 讨论

在图3所示的循环载荷作用下, 声发射事件的定位情况如图5所示, 定位结果和实际材料的破坏情况一致。图5(a)记录的是第一个循环加载阶段的声发射定位情况, 定位的声发射事件数量为657; 图5(b)为第二个循环加载阶段的声发射定位情况, 定位的声发射事件数量为1897; 图5(c)则表示第三个循环加载阶段的声发射定位情况, 定位的声发射事件数量3220; 图5(d)为第四个阶段的声发射定位结果, 定位的声发射事件数量为619。

从声发射事件的定位过程可以进一步看出, 加卸载响应比的变化规律与岩石材料内部损伤的演化是密切联系的。载荷水平较低时, 如图5(a)和5(b)所示, 声发射事件分布比较离散, 虽然局部也有集中, 但是范围不大, 损伤的程度还远不足以使材料发生根本性的破坏, 此时加卸载响应比 Y_m 的值较小, 变化也比较稳定; 随着载荷的增加, 达到第三个载荷水平时, 损伤程度明显加剧, 如图5(c)所示, 在试件的上部, 声发射事件出现了大片的集中, 形成了明显的破裂面, 并且有向四周扩展的趋势, 显然宏观的破坏也是从这里开始。在这个载荷水平下得到的加卸载响应比 Y_m 和前面的 Y_m 值相比有显著的提高。由图5(d)可以看出, 声发射事件已经开始由集中区域向试件的表面扩展(此时记录的声发射事件能量也较大), 并形成了宏观的破坏, 而从实验现象来看, 在材料临近根本性的破坏之前, 加卸载响应比 Y_m 值并没有增长, 相反出现了回落。上述现象与Wei et al (2000); Xia et al (2002)中所描述的规律在物理实质上是是一致的。

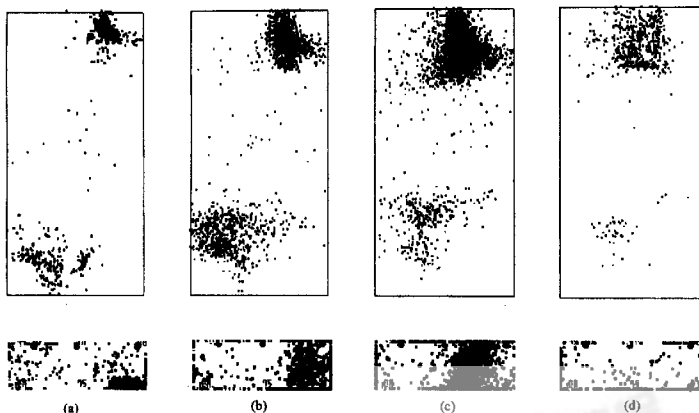


图5 不同载荷水平下,声发射事件的空间分布

Fig.5 Spatial distribution of AE events during different stress level

我们知道,当 Y_m 达到临界值 Y_m^c 之前,小的扰动不会诱发破坏,而当 Y_m 达到临界值 Y_m^c 之后,一些微小的扰动就可能诱发破坏的产生,这表明加卸载响应比 Y_m 值与临界敏感性相一致。载荷水平较低时,材料的损伤程度较小,其内部结构的稳定性较高,因而材料的临界敏感性较低,加卸载响应比 Y_m 的值也较小,微小的扰动不会导致破坏的产生,只能造成损伤的微小扩展和变形的微小增量。随着载荷水平的提高,材料内部的损伤和破坏不断产生和扩展,此时虽然从表面上看仅仅是材料的刚度有所降低,但是实际上更危险的是材料内部结构的稳定性在逐渐下降。正是由于载荷水平不断提高,而抵抗失稳破坏的能力却不断下降,所以失稳破坏的可能性在逐渐增大,这样材料的临界敏感性就会不断增加, Y_m 值增大。当载荷水平较高时的情况为:在加卸载响应比 Y_m 即将达到临界值 Y_m^c 之前,材料内部的损伤已经极度发展,抵抗失稳破坏的能力也大大降低,其临界敏感性会迅速增加,任何微小的扰动都可能导致材料的失稳;在 Y_m 达到临界值 Y_m^c 之后,材料开始进入自驱动演化过程,其损伤和破坏的发展主要由内部机制所控制,这时材料的临界敏感性会逐渐减小,而 Y_m 的值也会出现明显的回落。夏蒙莽(Xia et al 2002)等专门从微观损伤力学的角度对材料的临界敏感性降低这一现象进行了研究。

从加卸载响应比 Y_m 值的变化过程可以看出,它在一定程度上能够定量地反映岩石材料内部的损伤破坏程度或接近失稳的程度,其急剧增高和回落则标志着岩石材料破坏的临近和发生,而异常高的 Y_m 值的出现及其回落又发生在材料最终的根本性破坏之前,因此加卸载响应比可以作为岩石材料破坏的前兆,用于对岩石等非均匀脆性介质的破坏以及地震

的发生进行预测。

致谢: 参加本实验工作的还有杨润海、赵晋明、王赞赞等同志, 在这里也一并表示感谢。

参考文献

- 施行党等, 1994, 模拟引力潮作用下的岩石破裂特征——加卸载响应比理论的实验研究之一, 地球物理学报, 37(5), 633 - 638.
- 宋治平等, 1996, 加卸载响应比的时空演化特征及其对地震三要素的预测意义, 地震学报, 18(2), 179 - 186.
- 王海涛等, 1998, 新疆伽师强震群过程中加卸载响应比变化特征, 科学通报, 43(10), 1109 - 1111.
- 吴忠良, 2000, 地震震源物理中的临界现象, 北京, 地震出版社.
- 夏蒙芬、韩阳生、柯学久等, 1995, 统计细观损伤力学和损伤演化诱导突变(I), (II), 力学进展, 25, 1 - 38; 145 - 171.
- 尹祥瑞, 1987, 地震预测新途径的探索, 中国地震, 3(1): 1 - 7.
- 尹祥瑞等, 1996, 关东等地区加卸载响应比的时间变化及其预测意义, 中国地震, 12(3), 331 - 334.
- 庄建全、尹祥瑞, 1999, 加卸载响应比在 Poisson 模型下的随机分布, 中国地震, 15(2), 128 - 138.
- Bai Y L., Xia M F., Ke F J., et al., 1993, Analysis and simulation of evolution induced catastrophe, Chinese. Phys Lett, 10 - 155.
- Bai Y L., Lu C S., Ke F J., et al., 1994, Evolution induced catastrophe, Phys Lett, A, 185 - 196.
- Bowman, D. D., Oullon, G., Sammis, C. G., et al., Sorrette, D., 1998, An observational test of critical earthquake concept, J. Geophys. Res., 103, 24359 - 24372.
- Grasso, J. and Sorrette, D., 1998, Testing self-organized criticality by induced seismicity, J. Geophys. Res., 103(B12), 29965 - 29987.
- Jaume, S. C. and Sykes, L. R., 1999, Evolution toward a critical point: a review of accelerating seismic moment/energy release prior to large great earthquakes, Pure Appl. Geophys., 155, 279 - 306.
- Lockner, D. A., Byerlee J. D., Kuksenko V., Ponomarev A. & Sidorin, A. 1991, Quasi-static fault growth and shear fracture energy in granite, NATURE, 350(7 MARCH), 39 - 42.
- Lockner, D. A., 1993, The Role of Emission in the Study of Rock Failure, Int. J. Rock Mech. Min. Sci. & Geomech. Asstr, 30 (7), 883 - 899.
- Rundle, J. B., Klein, W., and Gross S., 1999, A physical basis for statistical patterns in complex earthquake populations: models, predictions and tests, Pure Appl. Geophys., 155, 575 - 607.
- Sammis, C. G. and Smith, S. W., 1999, Seismic Cycles and the Evolution of stress Correlation in Cellular Automaton Models of Finite Fault Networks, Pure Appl. Geophys., 155, 307 - 334.
- Sorrette, A. and Sorrette, D., 1990, Earthquake rupture as a critical point; Consequences for telluric precursors, Tectonophysics, 179, 327 - 334.
- Sorrette, D. and Sammis, C. G., 1995, Complex critical exponents from renormalization group theory of earthquake prediction, J. Phys. I. France, 5, 607 - 619.
- Toulin, N. G., Damaskinskaya E. E., and Kuksenko V. S., October 1994, Formation of a fracture focus during the deformation of heterogeneous materials (granite), Fiz. Tverd. Tela (St. Petersburg), 36, 3101 - 3112.
- Vere-Jones, D., 1997, Statistical theory of crack propagation, Math. Geol., 9, 455 - 481.
- Wang Yucang, 1998, Mechanical simulation of seisogenesis on macro-and mesoscopic scale [ph. d thesis] (in Chinese), Institute of Geophysics, China Seismological Bureau, Beijing.
- Wei Yujie, MengFenzia, FuJiuke, et al., 2000, Evolution induced catastrophe and its predictability, PAGEOPH, 157, 1945 - 1957.
- Xia, M. F., Wei, Y. J. Ke, F. J. Bai Y. L., 2002, Critical Sensitivity and Trans-scale Fluctuations in Catastrophic Rupture, PAGEOPH, 159, 2491 - 2509.
- Yin Xiangchu, Yin can, 1991, The Precursor of Instability for Nonlinear System and its Application to Earthquake Prediction, Science in China, 34, 977 - 986.

- Yin Xiangchu, Chen Xuezhong and Song, Zhiping, 1994, The Load/Unload Response Ratio (LURR) Theory and Its Application to Earthquake Prediction, *Journal of Earthquake Prediction Research*, 3, 325 - 333.
- Yin Xiangchu, XueZhongchen, ZhiPingSong and Can Yin, 1995, A New Approach to Earthquake Prediction-The Load/Unload Response Ratio(LURR) Theory, *PAGEOPH*, 145(3/4), 701 - 715.
- Yin Xiangchu et al, 2000, Development of a New Approach to Earthquake Prediction: Load/Unload Response Ratio (LURR) Theory, *Pure appl. geophys*, 157, 2365 - 2383.
- Yin. X. C., Mora P., Peng K., Y. C. et al., 2002, Load-Unload Response Ratio and Accelerating Moment/Energy Release Critical Region Scaling and Earthquake Prediction, *PAGEOPH*, 159, 2511 - 2523.

Experimental Research on the Theory of LURR (Load/Unload Response Ratio)

Yu Huaizhong¹⁾ Yin Xiangchu^{1,2)} Liang Naigang¹⁾ Xia Mengfen^{1,3)}
 Li Min¹⁾ Xu Zhaoyong⁴⁾ Peng Keyin^{1,2)} Victor Kukshenko⁵⁾, Wu Zhishen⁶⁾, Qi Li⁶⁾,
 Surguei Elizarov⁷⁾

¹⁾ (LNM, Institute of Mechanics, Chinese Academy of Sciences, Beijing 100080, China)

²⁾ (Center for Analysis and Prediction, China Seismological Bureau, Beijing 100036, China)

³⁾ (Peking University, Beijing 100871, China)

⁴⁾ (Seismological Bureau of Yun nan Province, Kunming 650041, China)

⁵⁾ (Ioffe Physical Technique Institute, Russian Academy of Sciences, Russia)

⁶⁾ (Ibaraki University, Japan)

⁷⁾ (Interunis Ltd, Moscow, Russia)

Abstract Implementing the acoustic emission experiments with the large-scaled rock samples, LURR (Load/Unload Response Ratio) theory was studied. The loading conditions in the experiments were designed to simulate the complex loading process of the underground rock. The damages emerging from inside the rock samples are recorded by the acoustic emission technique during the experimental process. The analyzed results of experimental data are consistent with the prediction by LURR theory. Comparison between the changing processes of LURR value Y and the location process of acoustic emission events showed the agreement between the variety of LURR value Y and the damage development inside the rock. Furthermore, the extremely high value of Y emerged before the complete breakdown of materials. Therefore, the damage development of rock can be analyzed quantitatively with LURR theory thus the failure of the rock material and an earthquake may be predicted. The experimental results gave a further verification on LURR theory.

Key words: Load/Unload Response Ratio Acoustic emission Circling load Large-scaled sample Critical sensitivity