

# 根据热释光温度确定滑坡滑动速度的研究

王思敬

王效宁

(中国科学院地质研究所, 北京 100011) (中国科学院力学研究所, 北京 100080)

**关键词** 滑坡、滑速、热释光温度

古滑坡或老滑坡的滑动速度估算,是滑坡研究中的难题之一。前人一般采用滑后形态、滑动距离等标志结合经验估算,结果因人而异,可靠性不够。本文研究了滑带温度场特征和岩石热释光温度特性,提出了滑动速度和滑带温度之间的热动力学关系,首次建立了利用温度数据确定滑坡滑速的定量反算方法,使滑坡速度研究取得了新的进展。

## 一、滑带温度的热释光测定

文献[1]中已经指出滑坡滑带上由于滑动摩擦生热可能出现升温现象,但是尚缺乏可靠的测定方法。

热释光是由于加热使矿物晶体中处于亚稳态的晶隙中的陷获电子释放出来,在降低能量变稳定时释放出的光能。利用这一现象可较准确地测定矿物的受热历史。热释光测温按试样在测温前是否经过人工辐射而分为人工热释光和天然热释光两种<sup>[2]</sup>。利用热释光研究滑坡过程中的滑带温度的可能性是存在的。

为了模拟不同的滑坡过程,作者分别按不同升温方式在差热仪上给岩样加温,然后用热释光方法对这些已知最高温度的岩样测温,比较热释光测得的温度与加热温度的关系(表1)。结果表明,热释光方法所测温度可以反映滑坡滑动历史中的最高温度,但还难以判断是否多次滑动。

表1 模拟不同滑坡过程的热释光测温结果对比\*

岩性	编号	加热方法	滑坡背景	加热时间	起始温度	加热过程(°C)	终止温度(°C)	热释光测温(°C)
	G-1	变时加热	不同滑速	5 min	$T_0^{**}$	$T_0 \uparrow 200$	200	193.75
	G-2			30 min	$T_0$	$T_0 \uparrow 200$	200	193.75
	G-3			2 h	$T_0$	$T_0 \uparrow 200$	200	181.25
	G-4	多次加热	不同滑程	6 h	$T_0$	$T_0 \uparrow 200$	200	181.25
	G-5			12 h	$T_0$	$T_0 \uparrow 200$	200	183.33
	G-6	多次加热	多次滑动	15 min	$T_0$	$T_0 \uparrow 200 \downarrow T_0 \uparrow 200$	200	200.00
	G-7			15 min	$T_0$	$T_0 \uparrow 200 \downarrow T_0 \uparrow 100$	100	193.75
	G-8			15 min	$T_0$	$T_0 \uparrow 200 \downarrow T_0 \uparrow 300$	300	275.0

\* 热释光测温由中国科学院地质研究所裴静娴完成。 \*\* $T_0$ 为室温。

本文1990年1月5日收到。

利用热释光方法测定滑坡过程中滑带温度,必须同时测定滑带和同一层位非滑带物质的热释光温度,加以比较后才能准确区分滑带温度和原岩温度。另外,应分别采用人工热释光和天然热释光两种方法,这样可使低温峰值在热释光曲线上出现。避免当滑带温度较低时,热释光曲线无法反映的现象,从而可靠地测得滑带温度。

在以上研究的基础上,对三峡库区茨草沱等四个大型滑坡滑面温度进行了热释光测定。结果示于表2中。

表2 三峡库区几个大型滑坡的滑面温度\*

滑 坡	岩 性	方量 ( $\times 10^4 \text{m}^3$ )	滑带厚度 (m)	滑体平均厚度 (m)	热释光温度 ( $^{\circ}\text{C}$ )
茨草沱	灰岩、泥质灰岩与页岩泥岩互层	5344	0.50	77.25	238
大坪	紫红色泥岩、白云质灰岩、页岩	2883	0.70	68.60	232
故陵	砂岩、页岩	4000	0.50	76.00	182
百换坪	砂岩、泥岩、泥质灰岩	15000	0.50	60.00	212

\* 热释光测温由中国科学院地质研究所裴静娴完成。

## 二、滑面温度和滑动速度的关系

当滑体在滑床上滑动时,大部分阻力功是以热的形式释放的。由于滑体物质热传导性能较差,导致了滑面附近的局部升温。当掌握了滑面温度场变化规律后,便有可能推算滑动速度。

如图1,在滑体剖面上取单位面积柱体,并假定热量沿垂直于滑面的方向传递,全部摩擦力所做的功全部转化为热能,则可推导出下式:

$$\Delta T = \frac{f \rho g H^2 V \cos \alpha}{2 \rho_r c_r J (k_1 + k_2) h_0} \left( 1 - \frac{8}{\pi^2} \exp\left(-\frac{\pi^2 k_1}{4 H^2 c \rho} t\right) \right), \quad (1)$$

式中  $\Delta T$  为滑面温度升高值 ( $^{\circ}\text{C}$ );  $f$  为滑面摩擦系数;  $\rho$  为滑体密度;  $H$  为滑体厚度;  $V$  为最大滑速;  $\alpha$  为滑动面倾角;  $\rho_r$  为滑带物质密度;  $c_r$  为滑带物质比热;  $J$  为热功当量;  $k_1$  为滑体传热系数;  $k_2$  为滑床传热系数;  $h_0$  为等效滑带厚度;  $c$  为滑体比热;  $t$  为滑动时间。

由于滑带有一定厚度,故在剖面上温度分布是不均匀的(图2)。当滑带很薄时,可以认为滑带内温度均匀分布,这时滑带实际厚度即为等效滑带厚度。而当滑带较厚时,滑带内高温区

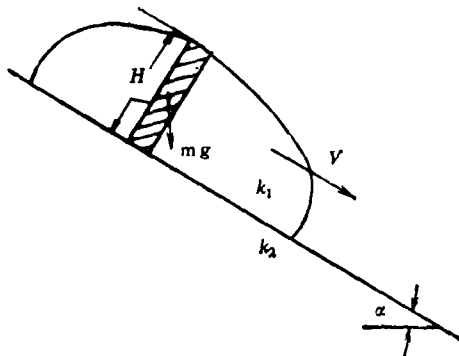


图1 滑体中单位面积的柱体

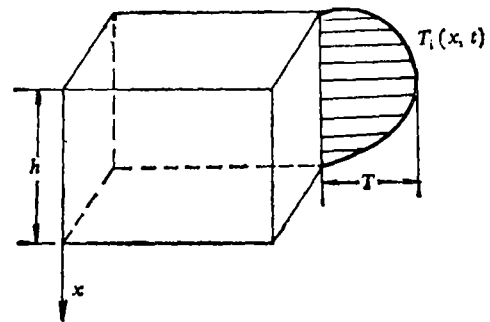


图2 滑带中温度分布

表3 等效厚度  $h_0$  取值表

滑带厚度 $h$	峰值位置	滑带中温度分布函数 $T_i(x, t)$	等效厚度 $h_0$
极薄 $1\text{cm} < h < 10\text{cm}$	均匀	$T_i = T^*$	$h$
中等厚度 $10\text{cm} \leq h < 30\text{cm}$	滑带中央	$T_i = \frac{2x}{h} T$ (对称)	$h/2$
	滑带顶部	$T_i = \left(1 - \frac{x}{h}\right) T$	$h/2$
较厚 $30\text{cm} \leq h < 60\text{cm}$	滑带中央	$T_i = \left(\frac{4}{h} x - 1\right) T$ (对称)	$h/4$
	滑带顶部	$T_i = \left(1 - \frac{2x}{h}\right) T$	$h/4$
极厚 $60\text{cm} \leq h < 100\text{cm}$	滑带中央	$T_i = \frac{1 - e^{\frac{4}{h}(x - \frac{h}{2})}}{1 - e^{-1}} T$ (对称)	$h/5$
	滑带顶部	$T_i = \left(1 - \frac{1 - e^{-\frac{2x}{h}}}{1 - e^{-1}}\right) T$	$h/5$

\*  $T$  为滑带中最高温度。

仅占滑带的一小部分,这时可根据滑带内温度分布函数,求出相应的等效厚度  $h_0$  (表3)。

由式(1)可见,滑带温升  $\Delta T$  和滑速  $V$  之间是多因素相关,因而单纯根据滑带温度不仅无法定量确定滑速大小,而且即使作定性判定也不尽可靠,而必须考虑滑坡的有关几何条件和物理参数进行分析计算。

### 三、几个古滑坡速度的估算

式(1)中,由于在一般条件下

$$\frac{\pi^2 k_1}{4H^2 c \rho} \ll 1,$$

故可得

$$\Delta T = \frac{f \rho g H^2 V \cos \alpha}{2 \rho_r c_r J (k_1 + k_2) h_0} \left(1 - \frac{8}{\pi^2}\right), \quad (2)$$

表4 几个古滑坡的最大滑动速度计算结果

滑 坡	特 征 参 数				测 试 与 计 算		实际估计
	$c_r^*$	$k^{**}$	$f$	$\alpha^0$	$\Delta T$ (°C)	$V$ (m/s)	
茨草沱	1.00	3.52	0.3	20.0	218	29.67	高 速
大 坪	0.88	1.97	0.3	24.5	212	20.82	中高速
故 陵	0.88	1.72	0.3	14.0	162	9.36	低 速
百换坪	1.00	3.52	0.3	25.0	192	33.52	高 速

\*  $c_r$  单位为  $J/(g \cdot ^\circ C)$ . \*\*  $k$  为  $J/(m \cdot s \cdot ^\circ C)$ .

由此可得滑速的计算式

$$V = \frac{2\rho_r c_r (k_1 + k_2) h_0 \Delta T}{(1 - 8/\pi^2) f \rho g H^2 J \cos \alpha} \quad (3)$$

采用上述方法对三峡库区四个大型古滑坡速度进行了反算。这四个滑坡均是红层中的滑坡,其特征参数列于表 4 中。表中部分资料来源于《长江三峡工程前期论证阶段库岸稳定性研究报告》。表中所列的计算结果,与现场根据滑体破碎程度、滑动距离所作的估计相当一致。说明本文所提出的方法是可行的。

### 参 考 文 献

- [1] Voight, B. and Foust, C., *Geotechnique*, 32(1982), 43-54.
- [2] 叶大年等,岩矿实验室工作方法,地质出版社,1981.