

# 海洋工程流体动力学的模拟实验研究

中国科学院力学研究所 戚隆溪 王柏懿

在人们探索海洋利用海洋的同时,海洋工程流体动力学应运而生.它通过理论分析、现场观测和模拟实验,掌握海洋现象的基本规律,确定海洋环境的动力学性质,从而给出有关海洋工程结构研制及运行的基本依据.

由海浪、海流、风(有时还有冰和地震)组成的海洋环境十分严酷,它不断给海洋工程设施造成破坏性灾害<sup>[1]</sup>.因此如何估计海洋环境作用载荷,成为海洋工程设计准则的核心.海洋环境十分复杂,许多现象是大尺度的,非线性的,甚至是随机的.这些都给理论分析处理带来困难.因此对工程应用而言,仍然在很大程度上依靠现场观测和模拟实验来提供必要的设计依据.现场观测<sup>[2-5]</sup>主要是系统地收集环境数据,对现有运行平台的载荷和动态响应等性能,进行实地测试以及大尺寸或全尺寸的模拟实验等.海洋工程结构的设计、建造、安装以及现场观测十分耗资费时,实验室模拟试验却提供了一个进行细致研究的极好机会,各种条件可以人为控制和多次重复,在一定程度上再现真实海洋环境.因此在实验室条件下进行模拟实验十分重要.本文着重综述有关实验室模拟实验研究问题.

## 1. 模拟实验研究的基本问题

模拟实验研究可以为制定设计规范,准备操作手册或研究灾害过程提供有用的数据.海洋工程流体动力学模拟设备,主要有波槽、水槽、水洞、风洞等.在模拟设备中可以开展的研究课题相当广泛<sup>[6-11]</sup>,这里大致归为两类:

1. 有关工程应用的课题: 1) 波、流、风对工程结构及其部件的载荷; 2) 工程结构在海洋环境下的动态响应及自激共振; 3) 工程结构或部件间的相互作用及载荷传递; 4) 工程结构的运输、安装及动态定位问题; 5) 缆绳系留及浮筒系统的动力学特性; 6) 浮动式工程结构的运动特性; 7) 海底泥沙对工程结构的冲刷破坏; 8) 水下工程(包括潜水、敷设、焊接、提升、维修)的可行性研究; 9) 海洋污染、侵蚀及环境保护研究; 10) 深海勘探、采矿的可行性研究;

2. 有关基础研究的课题: 1) 波浪(包括长峰波、短峰波等)的波谱特性; 2) 破碎波机理; 3) 波浪的撞击现象; 4) 波浪和海流的相互作用; 5) 海洋-大气的相互作用; 6) 海底流动和稳定性; 7) 绕流问题中涡旋分离、下泻; 8) 结构自激振荡及其与尾流流动的相互作用; 9) 湍流; 10) 水面上升谱、水下粒子的速度、加速度谱的形状及表面波的形成.

对海洋工程流体力学实验设备的主要要求,是能够再现海洋环境参数,即能够实现模拟

要求。但实际上无法利用一种设备实现波、流、风诸状态的全模拟。因此必须针对具体的试验目的确定适当的模拟条件才能给出有意义的结果。海洋工程结构模型试验相似律本身就是一个十分艰巨的研究课题。

各种试验设备的规模与品质差别很大，每一种设备均有其特定场合下的优点，但其应用性亦受到一定的限制。在实际的设计、研制过程中通常要考虑下述因素：1) 使用者的研究目的、范围、课题、所需的信息、数据类型等；2) 使用者可以接受的最小尺寸；3) 可获得的资金和技术储备。

当然，在具体的总体和部件设计中，还要兼顾简单、坚固、轻巧、高效、易于操作和维护方便等方面的要求。总的说是花最少的资金和时间，建造最符合实验要求的设备。因此要注意将有限的资金在各个部件中适当分配，以确保最终的总体动力学特性最好。同时还应注意测试仪表及数据处理系统的配套。

为了较精确地模拟研究海洋现象及其对工程结构的作用，一般要求流体动力学设备足够大，以使模型尺寸较大。设备尺寸同时要受空间和资金的限制。不过，即使设备足够大，而且注意保持相似条件，然而实验室海洋环境总是人为有界的情况仍会给模型试验引进各种附加的复杂问题。例如，波槽的壁面会产生不希望有的反射波。因此在进行试验和处理数据过程中，应当注意消除界面的影响问题。

随着测试技术和仪表的发展，出现了“微模型试验技术”<sup>[12]</sup>。其特点是设备及模型的尺寸小，结构简单，造价低廉，使用灵活方便，还易于改造。例如，为了研究2万吨的北海油田自浮式平台在海洋波候条件下的运动特性，模型(比例为1:500)采用高密度泡沫塑料制成，外面涂覆树脂，总长只有300毫米，重量小于250克。微试验水槽(3米×1米×1米)用有机玻璃和胶合板制成，采用挠性“软”结构支撑模型，用高速照相机记录模型的运动变化历程(图1)。这种微模型试验技术能达到足够的精度(总误差不大于5—10%)，可以为大尺度的模型试验等设计计算提供数据。

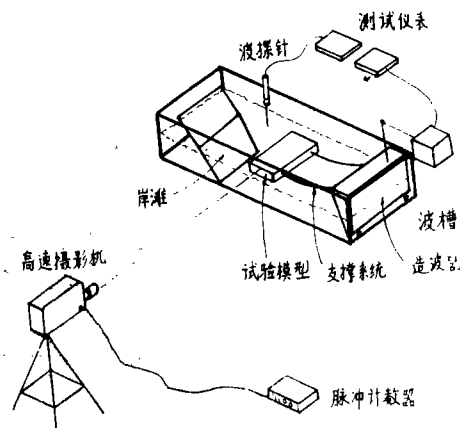


图1 微模型试验技术

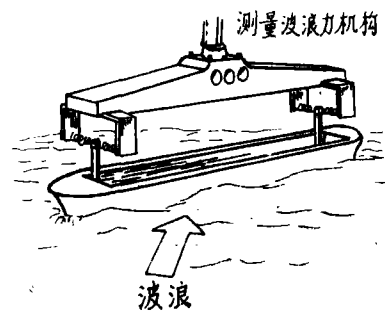


图2 约束模型试验技术

有些试验还需采用一些专门技术。例如，海洋环境作用力引起自由物体(如钻井船)运动，偏离其初始位置。为了测量这些作用力，往往必须迫使物体不发生运动或以某种特定的

方式运动。这就要求采用“约束模型试验”(图2)。它要求对试验过程及其与真实情况的关系,提出必要的数学模型和理论描述<sup>[13]</sup>。

数据处理过程也相当复杂。有些直接可以应用于真实情况,有的要乘以某个比例系数,有的则需要复杂得多的分析处理。如何对数据取样,要求对现象有深入的了解。海洋工程中的现象从本质上可分成确定性的和随机性的两大类。对于前者,人们一般比较熟悉。对于后者,特别是其中的非线性特性,必须按几率方式处理。如何对随机变量取样,并将它们转换成对工程设计有用的数据,需进行复杂的分析。

## 2. 模型试验相似律的概述

海洋工程流体动力学模拟实验决不是简单地利用鼓风机、水泵、造波器等装置造成一个风-流-浪组合环境。为了保证实验数据的可用性,研究模型相似律是模拟实验的重要任务。这里,基本的无量纲参数有(参见图3):

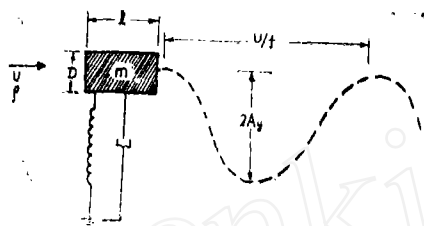


图3 振荡流中二维模型示意图

- 1) 无量纲几何尺度 细长比  $l/D = \text{长度}/\text{宽度(或直径)}$   
 相对表面粗糙度  $k/D = \text{表面粗糙度}/\text{宽度(或直径)}$

- 2) 无量纲速度(即 Keulegan-Carpenter 数) 在振荡流中

$$K_c = \frac{U}{fD} \left( = \frac{UT}{D} \right) = \frac{\text{每振荡周期结构浮动的路径}}{\text{宽度(或直径)}}$$

式中  $U$  为自由来流速度,  $f$  为振荡频率,  $T$  为振荡周期。

- 3) 无量纲振幅  $\frac{A_y}{D} = \frac{\text{结构振荡振幅}}{\text{宽度}}$

- 4) 质量比  $\frac{m}{\rho D^2} = \frac{\text{结构的质量}}{\text{结构所置换的流体质量}}$

它表示结构与流体的惯性之比,是浮力效应的度量。

- 5) 马赫数  $\frac{U}{c} = \frac{\text{自由来流速度}}{\text{流体声速}}$

与气动力学的情况一样,马赫数是流体可压缩性的度量。

- 6) 阻尼因子(阻尼比)  $\zeta = \frac{\text{每振荡周期中所损耗的能量}}{4\pi \times \text{结构的总能量}}$

它与工程结构的动态响应有关。

7) 无量纲作用力 施于工程结构上的某些作用力之比也构成重要的无量纲参数: Froude 数,重力/惯性力; Reynolds 数,粘性力/惯性力; Cauchy 数,弹性力/惯性力; Weber 数,表面张力/惯性力,

Froude 数是模拟波浪的主要相似参数，而阻力模拟由 Reynolds 数决定。下表给出一组满足 Froude 相似条件的模型和实物之间的对应关系。

物理量	线性尺寸	面积	体积	角度	重量	作用力	力矩
比例	$\lambda$	$\lambda^2$	$\lambda^3$	1	$\lambda^3$	$\lambda^3$	$\lambda^4$

物理量	压力	时间	速度	加速度	功率	惯性	质量密度	粘度
比例	$\lambda$	$\lambda^{1/2}$	$\lambda^{1/2}$	1	$\lambda^{3/2}$	$\lambda^5$	1	1

作用在工程结构上的各种类型的力（如惯性力、重力、摩擦力、弹性力等）有着不同起源，它们以不同的比例变化着。例如，如果模型的线性几何比例以  $1/\lambda$  倍缩小，则其体积以  $1/\lambda^3$  倍缩小；由于水的比重不变，因此重力也以  $1/\lambda^3$  倍缩小。按全模拟要求，所有的作用力都应比实物缩小  $1/\lambda^3$  倍。但是惯性力和速度有关，Froude 数相似要求速度以  $\lambda^{1/2}$  倍缩小，而 Reynolds 数相似则要求速度按线性几何缩尺  $\lambda$  缩小（因为水的粘度不变），两者是不相容的。因此，在一个试验设备中不可能同时满足 Froude 相似和 Reynolds 相似。为了耦合这两个相互矛盾的模拟要求，只有设计安排不同的试验，分别满足不同的相似准则，即每个试验是部分模拟，然后综合处理不同试验结果。

另外可采用所谓“混合型试验设备”来解决模拟要求问题<sup>[7,13]</sup>。这种设备既包含实体试验装置（比例模型和试验水槽），同时又包含由计算机控制的作用力伺服机构。它用数字

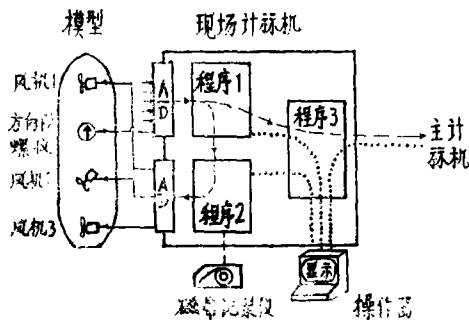


图4 波槽中风载荷伺服系统示意图

——模拟数据 数字数据 .....信息及指令

计算机可根据已有的风洞试验数据（贮存在计算机内），及模型上安装的位置和方位传感器所测到的数据（在模型试验期间连续监测这些数据并实时输入计算机内），给出指令，使风机随时提供模型所需的风载。类似地，计算机还可给出指令控制水泵产生必要的流动。

因此在考虑模拟试验时，首先必须明确试验目的，从而确定所需研究的现象特征及相应的相似律，然后进行实验。

### 3. 波槽

波槽是表征海洋工程流体动力学的主要模拟装置，是海工模拟试验室的最基础部分。波槽应当能够产生模型试验所需要的波候和海浪状况。经验证明，单纯依靠风不能造成典型的波浪谱。必须有专门的造波机构。波槽由槽体、造波器和岸滩三部分组成。

造波器是波槽的核心，图5给出几种典型的造波器型式<sup>[6]</sup>。它包括铰链桨板型、活塞型、楔型、活塞-桨板型及双铰桨板型等几种。还有一种在常规水槽中产生巨浪的办法，利用一个可移动的托架带动横向桨板运动，在其尾部形成一系列波。这种装置可以产生大于3/4米高的浪，试验雷诺数达 $2 \times 10^5$ <sup>[15]</sup>。影响造波器性能的因素有：1) 桨板周围的泄漏；2) 桨板表面驻波的形成；3) 二次谐波分量的产生；4) 吸收入射波的能力。

岸滩的作用是吸收所有入射波的能量以避免反射。它是由表面粗糙的可渗透材料做成的平坦斜面。岸滩的效率可以用反射系数即反射波和入射波的振幅之比来定义。它与岸滩的陡度、渗透性、粗糙度及波浪的频率均有关。事实上，没有一种滩岸是完全有效的消波器，其设计指标要根据实验要求的波候状态及允许的反射量来确定。滩岸越长越平坦就越有利。但这样又会减小实验区的尺寸，因此要折中选取参数。一般岸滩占槽长的1/3以上，它在海浪区的倾斜角小于 $10^\circ$ ，在其端头部分可以适当陡峭些。

仅考虑产生波浪和吸收反射的要求时槽体总长大体为试验所要求最长波长的10—15倍。

除装置本身外，为测定波浪特性，往往配置波探针以连续监测所产生的波浪状态，有时它还可以将控制信号反馈到造波器上。

从波槽发展历史看，开始波浪模式都是利用规则波，并利用不同的浪高和频率范围来建立波浪现象的整体图象。但是海洋中的波浪是无规的，规则波不能很好地代表海浪。以后在

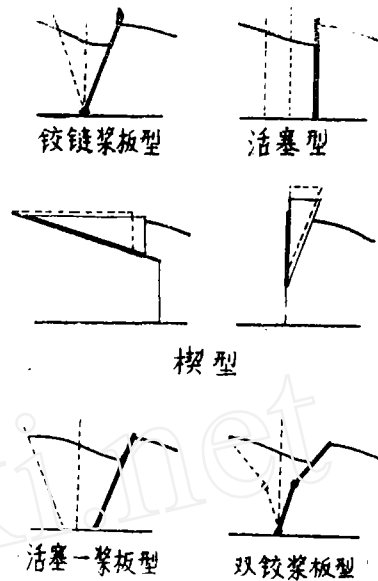


图5 几种典型的造波器型式

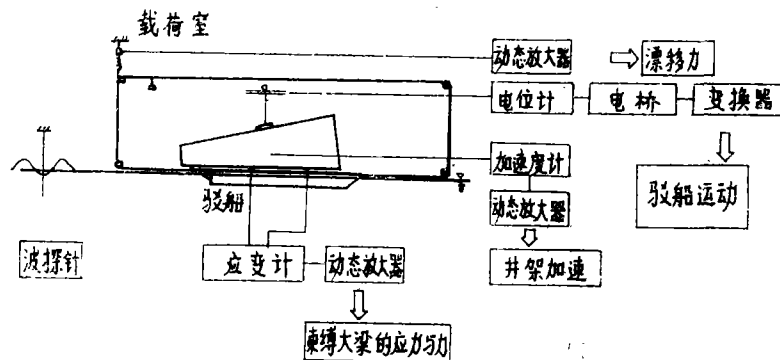


图6 无规波波槽中驳船运动的测试系统框图

波槽中引入了无规波模式，这可以利用设计精巧的岸滩等技术来实现。这样在波槽中不仅可以研究各种线性问题，还使得某些非线性问题得到较准确的研究<sup>[16,17]</sup>。图6给出一个在无规波波槽中研究拖曳驳船运动的系统。这类波槽中的无规波都是仅仅在一个方向上产生的“长峰波”。在离岸海域中，波浪在风暴等条件的影响下可以向各个方向上传播能量，从而形成“短峰海”。可以认为它是各个方向上许多长峰波系的叠加。为了研究波浪的这种短峰性、多方向性问题，建立了一个“复合海槽”<sup>[18]</sup>。它主要用于研究与北海油田工程结构有关的波载，可以按照人们的要求产生多方向性的无规波。槽体由混凝土制成，面积18米<sup>2</sup>，水深1.5米，可以进行1:100比例的模型试验。沿其一个侧面有十个楔形造波器，每个造波器都配置在通过槽中心的轴线上，最外侧两个造波器中心轴线对中心焦点的张角为100°。在焦点附近的海浪，是由十个造波器所产生的十个单独波系的合成。造波器由伺服机构控制，它们可以跟随各自独立的输入信号。如果十个造波器输入信号都相同，造波器就按照同样相位运行产生长峰波。它们可以是规则波，也可以是无规波。如果信号是彼此无关的随机输入，则产生无规的短峰海，而输入信号振幅大小可以确定各个造波器的能谱。因此，只要对每个造波器输入适当的信号（振幅和相位）就可以在焦点处产生特定的波谱，具有已知的方向性和能量分布。

还有一些波槽在设计中考虑了波浪、风、流和其它海洋环境参数的结合<sup>[19-23]</sup>。在早期的模拟试验中往往忽略这一点，以为简单地将浪和流各自的速度场（或者将分别测得的载荷）线性叠加，便可以给出它们的综合作用。其实这往往造成很大的误差<sup>[14,22]</sup>。现在已有一些理论，专门研究了波-流相互作用问题<sup>[23]</sup>。图7为几种典型的波流水槽。图7a的水

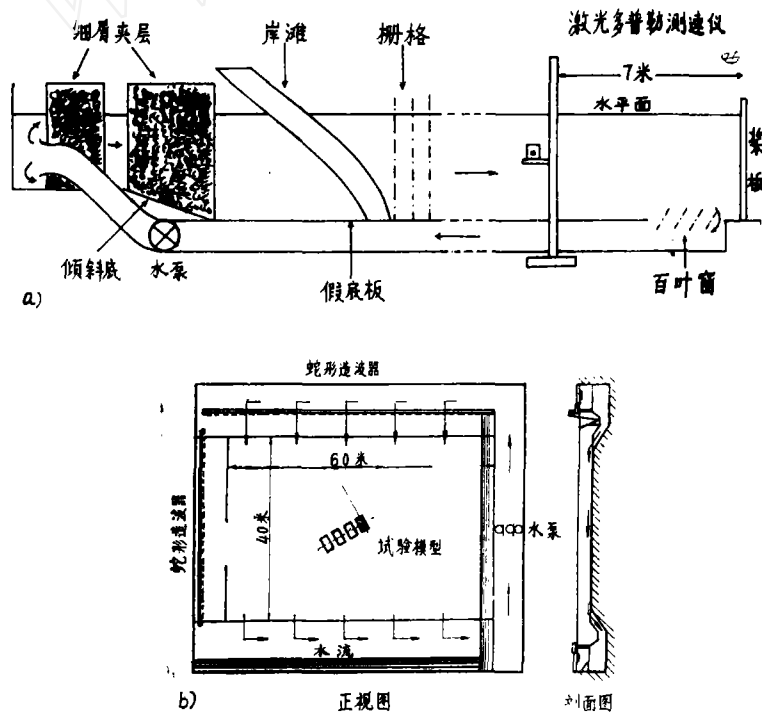


图7 两种典型的波-流水槽

槽总长 27 米，宽 0.76 米，水深 0.6 米。当仅要求产生波浪时，将底板上的百叶窗板关闭。槽的右端为平浆板式造波器。在其对面端部为岸滩，长约 5.5 米。波浪高度及其剖面由波阻计测量。当采用“流”装置时，将百叶窗板打开，使水泵运行。这样水便在与波浪传播相反的方向上沿一个闭合回路流动。用多普勒激光测速仪测量流速。由于水流在通过水泵之后必须转向  $190^\circ$ ，并流过一个收缩管道及表面粗糙的岸滩，才能进入水槽试验段，因此会产生大尺度湍流。这是试验所不允许的。试验要求在水槽宽度上是均匀的层流。为此，采用了两项措施：1) 在水泵出口和收缩段入口处，安装两块很厚的不锈钢细屑构成的夹层板；2) 在岸滩前方安装三层栅网。这两个过滤器可将湍流大大减小。图 7 b 是另一种类型波槽，可以研究波、流对桩柱结构的载荷及其相互作用<sup>[2]</sup>。槽体尺寸为  $40 \times 60$  米<sup>2</sup>。在一个矩边上装有电驱动蛇形造波器，借助于水泵在槽的横方向上产生均匀流。风-波水槽和波-流水槽是类似的，只是无需产生水流，而是利用鼓风机在水面上生产适当的风场。图 8 是测量在规则波中运动的驳船所承受的风载的系统方框图。

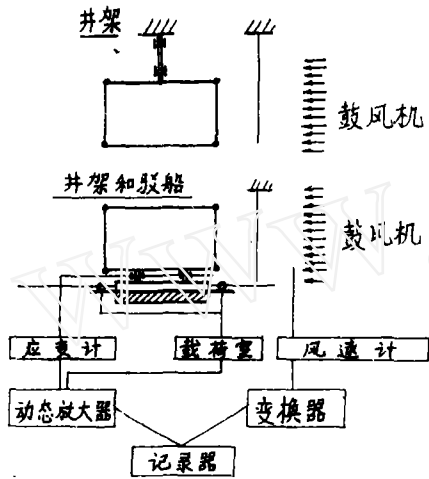


图 8 风-波水槽中测量风载的系统方框图

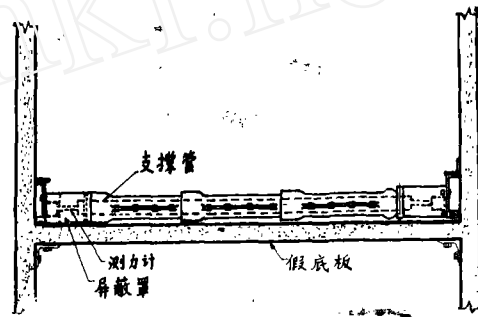


图 9 研究水下电缆管路性能的大型波槽

随着波槽的规模和技术不断发展，可以在其中开展的研究项目也越来越多。例如双柱或多柱效应<sup>[24-26]</sup>，波浪绕射机制<sup>[27-29]</sup>，双筒式浮筒的运动与稳定性研究<sup>[30]</sup>，以及工程结构的振动<sup>[31]</sup>等。图 9 是大型波槽的试验布置，槽体尺寸为  $104 \times 3.66 \times 4.57$  米<sup>3</sup>。

#### 4. U 形水洞

另一种模拟海洋波浪状况的水力学装置是 U 形垂直水洞。它有两个垂直支臂，水平臂为试验段，可以安装试验模型。在一个支臂的顶部安装有蝶阀或鼓风机，它们可以激励产生简谐振荡流。振荡的幅值可以按试验要求给定，并可以在试验期间不变(利用反馈控制系统)。近年来这种设备得到了广泛的应用<sup>[8,32,33]</sup>。它主要用于基础研究，对于讨论人们一直沿用的计算波载的 Morison 方程提供了大量有用数据<sup>[34]</sup>。振荡流水洞主要研究与绕流剪切层、涡旋阻力有关的现象，因此要考虑 Reynolds 数相似律，要求模拟 Re 数和 K-C 数。这点是与大多数的波槽满足 Froude 相似律不同的。U 形水洞的主要困难在于获得高 Re 数下的阻力系数。目前可模拟的 Re 数已达  $7 \times 10^5$ ，K-C 数为 200。

## 5. 水槽

水槽分静水槽和流水槽两种。流水槽显然是为了模拟海流状态的，但是，现在大部分水槽都是将海流与波浪结合在一起研究的，形成如前所述的波-流水槽。仅仅研究海流的流水槽比较少见。在某些细致的研究中，为了便于分析和控制，不是采用波槽而是在稳定流水槽中进行模型试验，使试验模型本身振荡，以这样的方式来模拟海浪效应<sup>[36]</sup>。图10是这种流水槽装置。在水流中水平固定一个试验的刚性圆柱，并将它附于一个摆锤上。这个试验可以测定结构的水力学阻尼效应及结构振动对阻力的影响等。

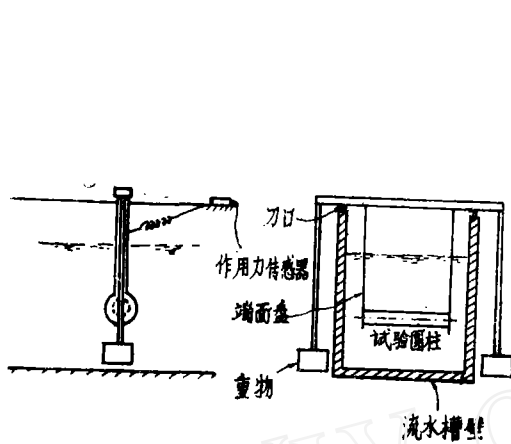


图10 流水槽中振荡圆柱的阻尼试验

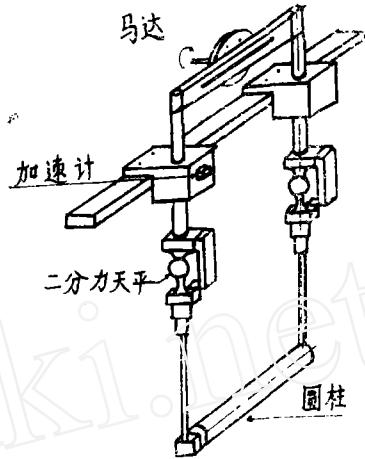


图11 一种典型的模型振荡装置

有不少基础性试验直接利用静水槽来完成。这种试验装置最简单，槽中的水完全静止，通过振荡模型来模拟海流和波浪的影响<sup>[36-38]</sup>。图11是一种典型的振荡模型装置。它同时配备有精确测定速度、加速度及水作用力的测定系统。用振荡试验模型的方法来进行波载等方面的研究，往往可以达到较高的  $Re$  数，从而给出有价值的实验数据。这类装置还往往采用流场显示技术来给出流场结构的图象，这也是这类设备的独特之处。

## 6. 风洞

利用气动力学中的基本试验设备——风洞可研究海洋工程结构的风载。对一些可移动的离岸平台等结构的设计运行来说，风载及其力矩是十分重要的参数。风力对于锚系系统设计，动态定位方法，甲板承载能力等问题亦有实际的意义。

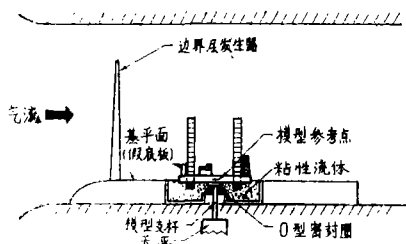


图12 在风洞低速中模拟海洋大气边界层的试验

最简单的风洞试验是直接将从海工结构上取样截下的部件放入大型低速风洞的试验段，研究表面粗糙度（海洋生物造成的）对阻力及尾流湍流起伏的影响<sup>[39]</sup>。

如果采取更精细的设计，可以改造通常的风洞，使之更好地模拟真实的海况。图12给出在低速风洞中模拟海洋大气边界层的试验布置<sup>[40]</sup>。它利用模型前方的栅网，按照模型的比例尺度产生一个风场，模拟真实海洋大气边界层内的动压力剖面。为了模拟海水



表面, 采用了直径为 30 英寸由粘弹性材料制成的圆槽, 将试验模型浮置其中。利用风洞的六分力天平测力系统, 测出风作用在模型上造成的升力、阻力、侧向力以及俯仰力矩、翻滚力矩和偏转力矩。有的边界层风洞还模拟海风的湍流强度<sup>[41,42]</sup>。

海洋工程是综合性、工程性很强的科学。理论分析、现场观测和模拟实验, 是海洋工程研究的三种基本手段, 相辅相成, 缺一不可。要善于应用它们, 将各种方法有机地结合起来。本文仅简要地综述了海洋工程流体动力学模拟试验研究的一些基本问题及发展现状。这是一门十分年青而又迅速发展的技术分支, 应当在前人经验的基础上发展适合于我国的试验研究体系, 为我国的海洋工程事业作出积极的贡献。

### 参 考 文 献

- 1 Geminder, R., Pomonik, G., Instrumentation for Offshore Structures (1975).
- 2 Kruijt, J. A., Van Oorschot, J. H., Interaction between wave and current forces on the concrete piers of the eastern scheldt storm surge barrier, *Mechanics of Wave-Induced Forces on Cylinders* (1979): 684—703.
- 3 Hartos, N., Sharp, B.B., Stevens, L.K., A study of a simple pile structure in an ocean environment, *ibid* (1979): 346—358.
- 4 Bishop, J. R., RMB force coefficients derived from christchurch bay, *ibid* (1979): 334—345.
- 5 Winchester, J. W., Offshore data acquisition and role of buoys, *European Symp. on Offshore Data Acquisition Systems* (1974): 1—9.
- 6 Hutchinson, R. S., Saw, T. L., Some aspects of the design of hydrodynamic testing facilities for offshore structures, *Mechanics of Wave-Induced Forces on Cylinders* (1979): 215—227.
- 7 Kure, K., Model test with ocean structures, *Offshore Structures* (1979).
- 8 Sarpkaya, T., Wave impact loads on cylinders, *OTC 3065* (1978).
- 9 Arhan, M., Deleuil, G., Experimental study of the impact of horizontal cylinders on a water surface, *OTC 3107* (1978).
- 10 Griffin, O. M., Skop, R. A., Koopmann, G. H., Measurement of the response of bluff cylinders to flow-induced vortex shedding, *OTC 1814* (1973).
- 11 Praught, M. W., Moghtader, D., Lambert, M. F., Estimation of platform motion characteristics using very small scale models, *OTC 3516* (1979).
- 12 Hedges, T. S., Measurement and analysis of waves and currents, *Mechanics of Wave-Induced Forces on Cylinders* (1979): 249—259.
- 13 Jacobsen, B. K., Kure, K., Deep sea mining model tests, *OTC 3453* (1979).
- 14 Blevins, R. D., *Flow-Induced Vibration* (1976): 5—10.
- 15 Hogben, N., Wave loads on structures, *Boss' 76*: 187—219.
- 16 Maull, D. J., Norman, S. G., A horizontal circular cylinder under wave, *Mechanics of Wave-Induced Forces on Cylinders* (1979): 359—378.
- 17 Sekita, K., Sawada, Y., Kimura, T., Model tests on the transportation of a large offshore structure by launching barge, *OTC 3517* (1979).
- 18 Huntington, S. W., The quality of short-crested seas generated in the laboratory, *Mechanics of Wave-Induced Forces on Cylinders* (1979): 228—248.
- 19 Grant, I., Barstow, S., An experimental study of wind generated gravity waves in steady and oscillatory flows, *ibid* (1979): 272—286.
- 20 Hutchinson, R. S., An experimental investigation of wave-induced pressure on a vertical cylinder, *ibid* (1979): 302—313.
- 21 Massie, W. W., Hydrodynamic forces in waves and current, *ibid* (1979): 324—333.
- 22 Thomas, G. P., Wave-current interaction: an experimental and numerical study, *ibid* (1979): 260—271.
- 23 Peregrine, D. H., Interaction of water waves and current, *Adv. in Appl. Mech.*, 16, (1976): 9—117.
- 24 Isaacson, Q. M., Wave forces on large square cylinders, *Mechanics of Wave-Induced Forces on*

- Cylinders (1979): 609—622.
- 25 Arita, Y., Fujita, H., Tagaya, K., A study on the force of tidal current acting on a multitubular-column structure, OTC 1815 (1973).
  - 26 Isaacson, Q. M., Interference effects between large cylinders in waves, OTC 3067 (1978).
  - 27 Lepetit, J. P., Hauguel, A., A numerical model of water wave diffraction, Mechanics of Wave-Induced Forces on Cylinders (1979): 623—635.
  - 28 Durgin, W. W., Shiaw, J. C., Wave induced pressures on a submerged horizontal plate, OTC 1816 (1973).
  - 29 Chakrabarti, S. K., Tarn, W. A., Gross and local wave loads on a large vertical cylinder—theory and experiment, OTC 1818 (1973).
  - 30 Miller, N. S., Christensen, O., The motion behavior of a spar loading buoy, Mechanics of Wave-Induced Forces on Cylinders (1979): 650—672.
  - 31 King, R., Prosser, M. J., Verley, R. L. P., The suppression of structural vibrations induced by currents and waves, BOSS'76: 263—283.
  - 32 Sarpkaya, T., Lateral oscillation of smooth and sand-roughened cylinders in harmonic flow, Mechanics of Wave-Induced Forces on Cylinders (1979): 421—435.
  - 33 Bearman, P. W., Graham, J. M. R., Singh, S., Forces on cylinders in harmonically oscillating flow, *ibid* (1979): 437—449.
  - 34 Sarpkaya, T., Vortex shedding and resistance in harmonic flow about smooth and rough circular cylinders, BOSS'76: 220—235.
  - 35 Verley, R. L. P., Moe, G., The effect of cylinder vibration on the drag force and resultant hydrodynamic damping, Mechanics of Wave-Induced Forces on cylinders (1979): 521—531.
  - 36 Lundgren, H., Methiesen, B., Gravesen, H., Wave loads on pipelines on the seafloor, BOSS'76: 236—247.
  - 37 Barnouin, B., Mattout, M., Sagner, M., Experimental study of the validity domain of some formulate for hydrodynamic forces for regular and irregular flows, Mechanics of Wave-Induced Forces on Cylinders (1979): 393—405.
  - 38 Grass, A. J., Kemp, P. H., Flow visualisation studies of oscillatory flow past smooth and rough circular cylinders, *ibid* (1979): 406—420.
  - 39 Norton, D. J., Mallard, W. W., Wind tunnel tests of inclined circular cylinders, OTC 4122 (1981).
  - 40 Norton, D. J., Wolff, C. V., Mobile offshore platform wind loads, OTC 4123 (1981).
  - 41 Littlebury, K. H., Wind tunnel model testing techniques for offshore gas-oil production platforms, OTC 4125 (1981).
  - 42 Bjerregaard, E. T. D., Sorensen, E. G., Wind overturning effects obtained from wind tunnel tests with various semisubmersible models, OTC 4124 (1981).

## EXPERIMENTAL SIMULATION STUDIES OF OCEAN ENGINEERING HYDRODYNAMICS

Qi Long-xi    Wang Bo-yi  
(Institute of Mechanics, Academia Sinica)