

[19] 中华人民共和国国家知识产权局

[51] Int. Cl.

B01D 17/02 (2006.01)

B01D 19/00 (2006.01)

E21B 43/34 (2006.01)



## [12] 发明专利说明书

专利号 ZL 200510123634.7

[45] 授权公告日 2008年6月18日

[11] 授权公告号 CN 100395002C

[22] 申请日 2005.11.18

[21] 申请号 200510123634.7

[73] 专利权人 中国科学院力学研究所

地址 100080 北京市海淀区北四环西路15号

[72] 发明人 郑之初 吴应湘 张军 郭军  
周永 唐驰

[56] 参考文献

CN1474710A 2004.2.11

CN1343133A 2002.4.3

CN2721190Y 2005.8.31

CN2411831Y 2000.12.27

海上油气混输中的分离技术. 郑之初等.  
实验流体力学, 第19卷第1期. 2005

审查员 王辉

[74] 专利代理机构 北京泛华伟业知识产权代理有限公司

代理人 高存秀

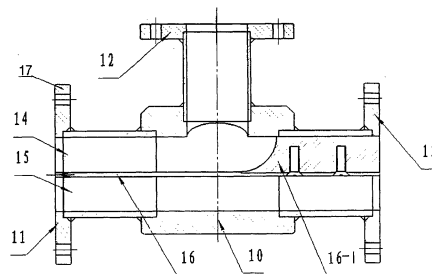
权利要求书1页 说明书5页 附图2页

[54] 发明名称

一种将互不相溶的气液两相或液液两相进行分离的装置

[57] 摘要

本发明的一种气液和液液分流器, 涉及一种将不同的流体分离的装置, 特别是一种在石油开采、环保、化工等领域的将互不相溶的气液两相和液液两相进行分离的装置。所述分流器的本体是具有一个进液口两个出液口的耐压容器, 在其内部的腔体内有一个水平设置的分流隔板将腔体分成上下两个空间, 上层空间与上出液口相连通, 下层空间与下出液口相连通, 两层空间都与进液口相连通。本发明的优点在于: 结构上的简单与紧凑, 工作稳定; 分流隔板针对来液的不同浓度、比例调节, 以使之达到最佳分离状态。可做为精细分离的前置分离装置使用。



1. 一种将互不相溶的气液两相或液液两相进行分离的装置，包括一本体，其特征在於：所述本体是一三通管形结构的耐压容器，三通管的左侧管口是进液口，三通管的右侧管口是下出液口，三通管的上管口是上出液口，在其内部的腔体内有一个水平设置的分流隔板将腔体分成上下两个空间，上层空间与所述上出液口相连接，下层空间与所述下出液口相连接，两层空间都与所述进液口相连接，所述内腔直径和与进液口相连接的来液管的直径相等。

2. 如权利要求 1 所述的将互不相溶的气液两相或液液两相进行分离的装置，其特征在於：所述的分流隔板的端部与所述进液口的端部相平齐。

3. 如权利要求 1 所述的将互不相溶的气液两相或液液两相进行分离的装置，其特征在於：所述的分流隔板位于三通管右侧管口一端的上方有将该管口上部封闭的堵头。

4. 如权利要求 3 所述的将互不相溶的气液两相或液液两相进行分离的装置，其特征在於：所述堵头朝向进液口一端的纵向截面为抛物线形。

5. 如权利要求 1 所述的将互不相溶的气液两相或液液两相进行分离的装置，其特征在於：所述的本体的每个管口处均设置有连接用法兰。

6. 如权利要求 1 或 2 所述的将互不相溶的气液两相或液液两相进行分离的装置，其特征在於：所述的本体内腔壁上有一组分别与分流隔板的两个侧边相配合的条形槽。

7. 如权利要求 6 所述的将互不相溶的气液两相或液液两相进行分离的装置，其特征在於：所述的本体内腔壁上有至少两组高度不相同的、并能分别与分流隔板的两个侧边相配合的条形槽。

8. 如权利要求 1 所述的将互不相溶的气液两相或液液两相进行分离的装置，其特征在於：所述本体的进液口至下出液口之间长度  $L$  与分流器内腔的半径  $r$  之比小于 10，本体中轴线至上出液口处的高度  $H$  与内腔半径  $r$  之比小于 5。

一种将互不相溶的气液两相或液液两相进行分离的装置

## 技术领域

本发明涉及一种将不同的流体分离的装置，特别是一种在石油开采、环保、化工等领域的将互不相溶的气液两相或液液两相进行分离的装置。

## 背景技术

对于海洋采油平台或海底水下生产系统的油气水分离器，不但要求具有结构简单、体积小、重量轻、分离效率高、处理量大、容易安装维护、安全可靠等特点，而且要求能够适应组成比例变化的多相流介质。现有的分离器很难达到这些要求。

常规的气液和液液分离，例如专利 CN2109238——新疆石油管理局申请的“复合筒体立式油气两相分离器”和专利 CN87103897——日本的江岛新见裕申请的“油水分离的方法和设备”，采用重力及离心原理分离多相介质，通常设备体积较大，结构复杂。

## 发明内容

本发明的目的在于克服现有技术存在的问题，提供一种具有可针对来液的不同浓度、比例调节，以使之达到最佳分离状态分流隔板结构的、将互不相溶的气液两相和液液两相进行分离的装置，该分离器解决了现有的分离器由于体积较大和结构复杂而不能适合生产要求的问题。

本发明的目的是这样实现的：

本发明提供的将互不相溶的气液两相或液液两相进行分离的装置，包括一本体，所述本体是三通管形结构的耐压容器，三通管的左侧管口是进液口，三通管的右侧管口是下出液口，三通管的上管口是上出液口，在其内部的腔体内有一个水平设置的分流隔板，该分流隔板将腔体分成上下两个空间，上层空间与上出液口相连通，下层空

间与下出液口相连通，两层空间都与进液口相连通，所述内腔直径和与进液口相连接的来液管的直径相等。

在上述的技术方案中，所述的分流隔板的端部与所述进液口的端部相平齐。

在上述的技术方案中，所述本体是三通管形结构，三通管的左侧管口是进液口，三通管的右侧管口是下出液口，三通管的上管口是上出液口。

在上述的技术方案中，所述的分流隔板位于三通管右侧管口一端的上方有将该管口上部封闭的堵头；所述堵头朝向进液口一端的纵向截面为抛物线形。

在上述的技术方案中，所述的本体的每个管口处均设置有连接用法兰。

在上述的技术方案中，所述的本体内腔壁上有一组分别与分流隔板的两个侧边相配合的条形槽。

在上述的技术方案中，所述的本体内腔壁上有至少两组高度不相同的、并能分别与分流隔板的两个侧边相配合的条形槽。

在上述的技术方案中，所述本体的中轴线至上出液口高度  $H$  与分流器内腔半径  $r$  之比小于 5。

在上述的技术方案中，所述本体的进液口至水平出液口长度  $L$  与分流器内腔半径  $r$  之比小于 10。

本发明根据在长水平管中的多相流分层流动原理，采用 T 型设计，结构简单、紧凑。它有一个进液口、两个出液口；一个具用一定体积的分流腔体，可以使包含在液体中的气泡上浮膨胀；一个可逐级调节的隔片，水平分隔上下分流腔体空间，可以在一定比例范围内调节上下两层空间大小，以利于分离不同浓度、比例的气液及液液两相流体。

本发明提供的将互不相溶的气液两相或液液两相进行分离的装置，具有如下优点：

1. 结构上的简单与紧凑，工作稳定；
2. 由于采用分流隔板结构，可以针对来液的不同浓度、比例进行调节，以使之达到最佳分离状态；
3. 本装置也可做为精细分离的前置分离装置使用。

## 附图说明

图 1 是本发明实施例 1 的分流器正剖示意图，

图 2 是图 1 的横剖结构示意图，

图 3 是本发明实施例 2 的结构示意图，

图 4 是本发明实施例 3 的结构示意图。

图面说明：10—本体；          11—进液口；          12—上出液口；  
 13—水平出液口；          14—上腔；          15—下腔；  
 16—分流隔板；          16-1-堵头；          17-法兰；  
 21—水平来液管，          22—T 型管立管，      23—T 型管下水平管，  
 24—T 型管上水平管；      32—上出液管；      33—水平出液管；  
 40—双螺旋管；          41—双螺旋管出口；   42—单螺旋管；  
 43—单螺旋管出口；      44—第一储罐；      45—第二储罐。

## 具体实施方式

以下通过具体实施实例和附图进一步详细说明本发明的装置：

### 实施例 1

参阅图 1 和图 2，制作一气液和液液分流器，其本体 10 是具有三通管形结构的耐压容器，其耐压容器上设有一个进液口 11，三通管的左侧管口是进液口 11，三通管的右侧管口是下出液口 13，三通管的上管口是上出液口 12；在其内部的腔体内有一个水平设置的分流隔板 16 将腔体分成上下两个空间，上腔 14 与上出液口 12 相连通，下腔 15 与下出液口(或水平出液口)13 相连通，两层空间都与进液口相连通。所述的分流隔板的端部与所述进液口的端部相平齐。所述的分流隔板位于三通管右侧管口一端的上方有将该管口上部封闭的堵头 16-1，该堵头朝向进液口一端的纵向截面为抛物线形。所述的三通管结构的分离器本体的每个管口处均设置有连接用法兰 17。所述的分流器本体内腔壁上有三组高度不相同的并能分别与分流隔板的两个侧边相配合的条形槽。

分流器本体 10 的总长与内腔半径之  $L/r=9$ ，分流腔体具有适当的容积，内腔长与半径之比  $l/r=5$  或  $6$ ，高度与内腔半径之比  $H/r=4$ ，分流器内径与水平来液管 21(参

阅图 3)内径相等。

### 实施例 2

参阅图 3,本实施例涉及的是实施例 1 所述的分流器的应用,其结构和工作原理是:

1. 分流器采用水平安装方式,进液口 11 与出液口 13 处于水平位置;
2. 气液或液液两相流通过水平来液管 21 进入分流器本体 10,在进入分流器前,由于重力作用,两相流形成具有一定界面的分层流动;
3. 分层流动的两相流,经分流隔板 16 作用,在其分界面处将两相流中的气液或液液两相分隔开,密度小的气相或液相进入上腔体 14,密度大的进入下腔体 15;
4. 调节分流隔片 16,针对不同来液浓度选择适当的上下分流腔体 14、15 比例,以使分离效果最佳;
5. 气体或两相中密度相对较小的液体从上出液口 12,经 T 型管立管 22 排出,而另一种经过分离后的液体由分流器水平出液口 13,经 T 型管下水平管 23 排出;
6. 经过组和在一起的分流器和 T 型管的作用,两种流体达到分离目的。在此实施例中,油水组份为 1:1 的混合液经过分流器与 T 型管处理后,可以在上水平管 24 出口处得到含水率不高于 15%的油,在下水平管 23 出口处得到含油率不高于 15%的水。

### 实施例 3

参阅图 4,本实施例涉及的是实施例 1 所述的分流器的应用,其结构和工作原理是:

1. 分流器采用水平安装方式,进液口 11 与出液口 13 处于水平位置;
2. 油水两相流通过水平来流管 21 进入分流器 10,在进入分流器前,由于重力作用,两相流形成具有一定界面的分层流动;
3. 分层流动的两相流,经分流隔板 16 作用,在其分界面处将两相流中的气液或液液两相分隔开,密度小的气相或液相进入上腔体 14,密度大的进入下腔体 15;
4. 调节分流隔片 16,针对不同来液浓度选择适当的上下分流腔体 14、15 比例,

以使分离效果最佳；

5. 气体或两相中密度相对较小的液体从上出液口 12, 经分离器上出液管 32 排出, 而另一种经过分离后的液体由分流器水平出液口 13, 经分流器水平出液管 33 排出;
6. 由 32、33 排出的液体再分别进入双、单螺旋管 40、42 进行更精细的油水分离, 可在其出液口 41、43 处得到含水率较低的油, 而在第一储罐 44、第二储罐 45 内得到含油率较低的水;
7. 分流器与至少一个螺旋管可以组合使用, 从而达到不同效果的分离目的。在此实施例中, 油水组份为 1: 1 的混合液经过分流器与螺旋管处理后, 可以得到油的纯度大于 95%, 水中含油小于 5%。

最后所应说明的是: 以上实施例仅用以说明而非限制本发明的技术方案, 尽管参照上述实施例对本发明进行了详细说明, 本领域的普通技术人员应当理解: 对本发明的结构进行修改或者等同替换, 而不脱离本发明的精神和范围的任何修改或局部替换, 其均应涵盖在本发明的权利要求范围当中。

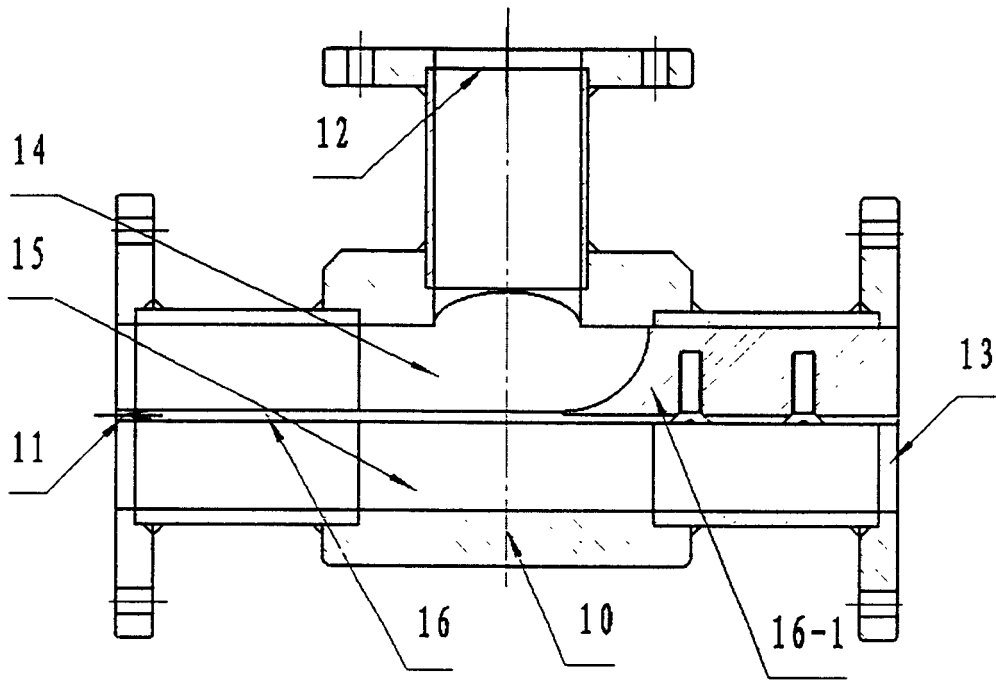


图 1

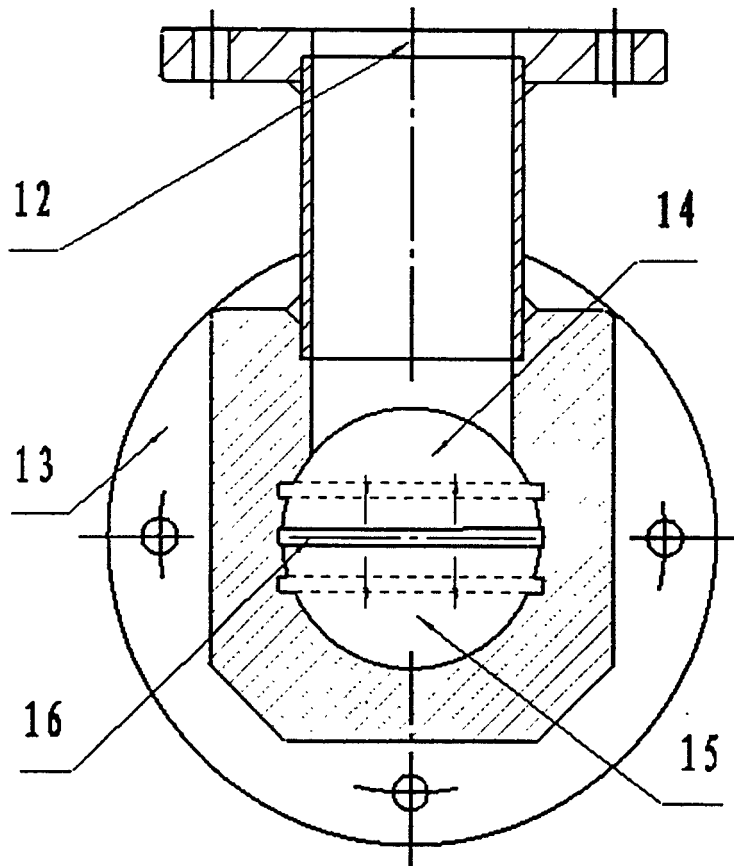


图 2



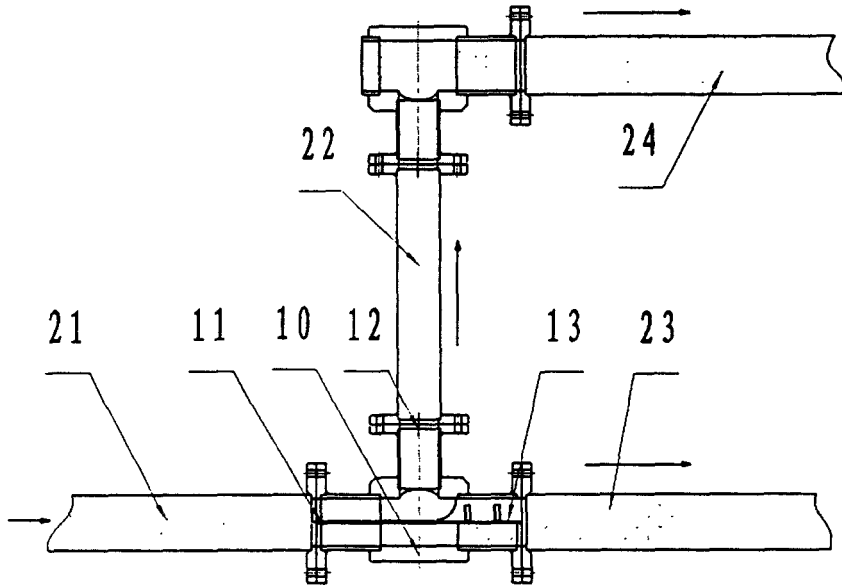


图 3

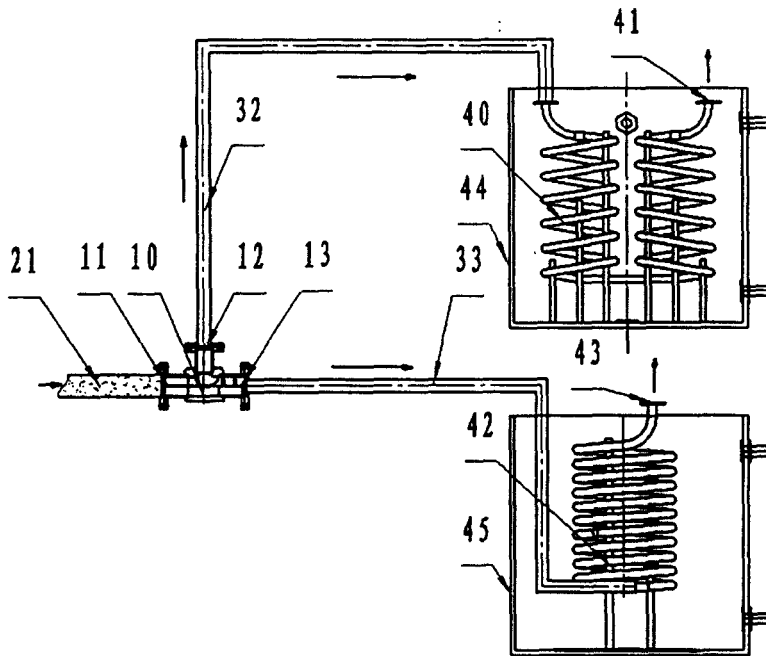


图 4