



(12) 发明专利申请

(10) 申请公布号 CN 104226955 A

(43) 申请公布日 2014. 12. 24

(21) 申请号 201410426084. 5

(22) 申请日 2014. 08. 26

(71) 申请人 中国科学院力学研究所  
地址 100190 北京市海淀区北四环西路 15 号

(72) 发明人 彭青 陈光南 罗耕星 肖京华  
王红才 李正阳 张坤

(74) 专利代理机构 北京和信华成知识产权代理  
事务所(普通合伙) 11390  
代理人 胡剑辉

(51) Int. Cl.  
B22D 17/00(2006. 01)

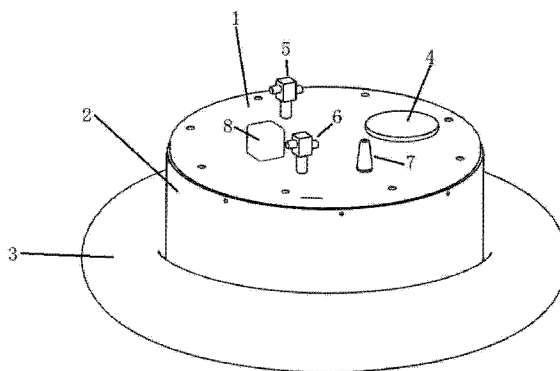
权利要求书1页 说明书4页 附图2页

(54) 发明名称

一种实现金属构件移动微压铸成型的精铸炉

(57) 摘要

本发明涉及一种能够实现移动微压铸熔体直接成型金属构件的精铸炉,包括熔炼炉体,进料口和出料口,压铸头,以及控制压铸头开合状态的电磁开关等。本发明所述的精铸炉结构紧凑,能够在加工过程中根据液位严格控制液面上方内压力使得金属熔体恒速流出,严格控制熔体流出时的温度,并根据需要控制精铸炉上压铸头的开闭。因此,本发明所述的装置可以通过调整熔体的流量、压力、压铸层厚度、熔体的凝固速度以及压铸头的移动轨迹,逐点逐层调控构件材料的组织形态(包括晶粒尺寸、相成分和界面结构等)、残余应力状态(包括大小与分布)和表面质量。本发明不仅可以按设定的形状和尺寸成型金属构件,还能实现对能对其机械性能进行有效调控。



1. 一种能够实现移动微压铸熔体直接成型金属构件的精铸炉,其特征在于,包括熔炼炉体,进料口和出料口,压铸头,以及控制压铸头开合状态的电磁开关;所述熔炼炉体为中空的圆柱体,其上设置熔炼炉体法兰盖,所述炉体法兰盖上设置进料口,熔炼炉体下方设置出料口,出料口处设置有压铸头,熔融的金属液体从进料口进入后,在熔炼炉内保持一定的液面高度,然后根据需要控制压铸头开合状态的电磁开关从出料口流出,并经过压铸头进行微压铸。

2. 如权利要求1所述的精铸炉,其特征在于,所述的精铸炉还包括保护气体进气口和排气口,所述进气口设置有气体进气口电磁阀,所述排气口设置有排气阀;所述保护气体进气口电磁阀和排气阀均设置在熔炼炉体上,通过其开合为熔炼炉体内的金属液体提供保护气体气氛以及提供压力。

3. 如权利要求1或2所述的精铸炉,其特征在于,所述的精铸炉还包括安全阀,所述安全阀设置在熔炼炉体上,用于在保护气体进气口电磁阀和/或排气阀损坏后的排气或减压。

4. 如权利要求1-3任一所述的精铸炉,其特征在于,所述精铸炉还包括电磁搅拌装置;所述电磁搅拌装置为环形,设置在熔炼炉体的外围,利用电磁力对熔炼炉体内的金属液体进行搅拌。

5. 如权利要求1所述的精铸炉,其特征在于,所述压铸头包括压铸头外壳,压铸头绝缘材料、压铸头加热源以及压铸口;所述压铸口位于压铸头的中心,与熔炼炉体内的金属液体连通;压铸口周围设置压铸头加热源,以保证其中金属液体的流动性;压铸头加热源外围设置压铸头绝缘材料。

6. 如权利要求1所述的精铸炉,其特征在于,本发明所述的控制压铸头开合状态的电磁开关包括电磁开关铁芯,塞棒,复位弹簧和插销,所述电磁开关铁芯通过复位弹簧与塞棒连接,所述塞棒在电磁力和复位弹簧的作用下关闭或开启压铸口;所述插销用于限位,防止塞棒运动范围过大。

7. 如权利要求1所述的精铸炉,其特征在于,所述熔炼炉体包括从外到内依次包括炉体外壳,绝热材料,熔炼炉加热源和炉体内壳。

8. 如权利要求1-7任一所述的精铸炉,其特征在于,所述的精铸炉还包括压力传感器,所述压力传感器设置在熔炼炉体内部,用于感应熔炼炉体内的金属液体的压力。

9. 如权利要求1-8任一所述的精铸炉的应用,其特征在于,用于实现移动微压铸熔体直接成型金属构件。

## 一种实现金属构件移动微压铸成型的精铸炉

### 技术领域

[0001] 本发明涉及材料加工设备领域,具体的说,涉及一种实现金属构件移动微压铸成型的装置。

### 背景技术

[0002] 近年来,在大尺寸薄壁钛合金构件的直接制造和工程应用方面,激光立体成型技术已取得了重要进展。然而,该技术也存在明显的局限性:首先,与常规制造方法相比,其制造成本高昂、加工效率较低,因而只能用于制造难以采用常规方法而又不惜工本的那类金属构件;其次,它必须以金属粉末为原料,并且对粉末的粒度有严格要求。过细,颗粒易于烧损,会降低粉末的利用率。过大,颗粒又可能熔化不充分不均匀,因而影响成型构件的性能。

[0003] 另外,电子束立体成型技术,也存在上述同样的局限性,而且电子束加工需要真空环境,这进一步限制了其应用范围。

[0004] 精密压铸技术也可以近净成型或直接制造金属结构,但对于复杂构件,特别是大而薄的薄壁构件,其成型能力有限。

[0005] 喷射成型技术可成型大尺寸金属构件,其成型效率也较高,但难以成型形状复杂或尺寸精度要求高的金属构件。因其总有一定的孔隙率,对于致密度和机械性能要求高的金属构件,喷射成型后还须对其进行热静压加工。

[0006] 近期提出的金属构件移动微压铸成型方法,已经在中国专利申请 201310139419.0 公开,是利用计算机辅助设计(CAD)或实物扫描的方法建立构件的 3D 图形数据库,并依据构件性能与精度的设计要求,选择图形的切片方向与分切厚度以及与之相应的熔体压铸程序和运动轨迹,在惰性气体(如氮气、氩气等)保护环境下,当结晶器(压铸基板)的指定部位,对准压铸头出口、且二者之间距达到指定层片厚度(以微米尺度为宜)时,压铸头以预定的流速和压力,将熔体填充到其出口端部与结晶平台之间的空间。与此同时,压铸头以指定速度和轨迹在结晶器上移动(也可以是压铸器不动而结晶器相对其移动),移出压铸头内的熔体迅速凝固,压铸头向其下方不断产生的新的空间继续填充并压铸熔体。当压铸头的移动轨迹填满设定形状时,一个厚度可达微米尺度的金属层片便成型完成。然后,结晶器沿 Z 轴方向上移动一个层片厚度,压铸头开始执行下一层片的熔体压铸作业。如此往复,直至整个金属构件成型完成。

[0007] 但目前还没有能够实现金属构件移动微压铸成型方法的精铸炉,因此,本发明的目的是提供一种能够实现金属构件移动微压铸成型方法的精铸炉。

### 发明内容

[0008] 本发明的目的在于提供一种实现移动微压铸熔体直接成型金属构件的精铸炉。

[0009] 所述微压铸,是指压铸层的厚度以限制在微米尺度为宜,因此能够实现微压铸的设备也必须能够在微米级自动控制。

[0010] 精铸炉是以一种能够将熔融的金属液体直接进行铸造成型的装置。

[0011] 本发明所述的能够实现移动微压铸熔体直接成型金属构件的精铸炉包括熔炼炉体,进料口和出料口,压铸头,以及控制压铸头开合状态的电磁开关;所述熔炼炉体为中空圆柱体,其上设置熔炼炉体法兰盖,所述炉体法兰盖上设置进料口,熔炼炉体下方设置出料口,出料口处设置有压铸头,熔融的金属液体从进料口进入后,在熔炼炉内保持一定的液面高度,然后根据需要控制压铸头开合状态的电磁开关从出料口流出,并经过压铸头进行微压铸。

[0012] 为保证金属液体不被氧化,熔炼炉体内需要保护气体保护,因此本发明所述的精铸炉还包括保护气体进气口和排气口,所述进气口设置有气体进气口电磁阀,所述排气口设置有排气阀;所述保护气体进气口电磁阀和排气阀均设置在熔炼炉体上,通过其开合为熔炼炉体内的金属液体提供保护气体气氛以及提供压力;

[0013] 为保证安全,本发明所述的精铸炉还包括安全阀,所述安全阀设置在熔炼炉体上,用于在保护气体进气口电磁阀和/或排气阀损坏后的排气或减压;

[0014] 进一步的,为保证金属液体的一致性,本发明所述的精铸炉还包括电磁搅拌装置;所述电磁搅拌装置为环形,设置在熔炼炉体的外围,利用电磁力对熔炼炉体内的金属液体进行搅拌;

[0015] 其中,所述压铸头包括压铸头外壳,压铸头绝缘材料、压铸头加热源以及压铸口;所述压铸口位于压铸头的中心,与熔炼炉体内的金属液体连通;压铸口周围设置压铸头加热源,以保证其中金属液体的流动性;压铸头加热源外围设置压铸头绝缘材料;

[0016] 压铸口的内径依据毛细原理设计,可确保仅有重力作用时熔体不会自然流出,但在有外加压力作用的情况下,熔体能够顺畅稳定地输出;所述压铸头加热源可为感应加热器,感应加热器可在压铸口内壁出现熔体凝固和熔体流动受阻时发挥作用。

[0017] 所述控制压铸头开合状态的电磁开关包括电磁开关铁芯,塞棒、复位弹簧和插销;所述电磁开关铁芯通过复位弹簧与塞棒连接,所述塞棒在电磁力和复位弹簧的作用下关闭或开启压铸口;所述插销用来定位并限位塞棒;通电时,产生磁力,吸上塞棒,塞棒由插销定位并限位,压铸口开启;断电时,塞棒在复位弹簧的作用下复位,压铸口关闭。

[0018] 熔炼炉体包括从外到内依次包括炉体外壳,绝热材料,熔炼炉加热源和炉体内壳。

[0019] 进一步的,为控制方便,本发明所述的精铸炉还包括压力传感器,所述压力传感器设置在熔炼炉体内部,用于感应熔炼炉体内的金属液体的压力;

[0020] 熔体的温度以及对熔体所施加的压力均采用闭环控制,精铸炉与可调压力容器连接,所述可调压力容器能够为精铸炉提供保护气氛,还能够通过调节压力,来调节精铸炉内的液面高度。

[0021] 本发明所述的装置结构紧凑,能够精确实现熔体直接成型金属构件的移动微压铸,采用本发明所述的精铸炉,能够在加工过程中根据液位严格控制液面上方内压力使得金属熔体恒速流出;在加工过程中严格控制熔体流出时的温度;在加工过程中根据需要控制精铸炉上压铸头的开闭。因此,本发明所述的装置可以通过调整熔体的流量、压力、压铸层厚度、熔体的凝固速度以及压铸头的移动轨迹,逐点逐层调控构件材料的组织形态(包括晶粒尺寸、相成分和界面结构等)、残余应力状态(包括大小与分布)和表面质量。本发明不仅可以按设定的形状和尺寸成型金属构件,还能实现对能对其机械性能进行有效调控。

## 附图说明

[0022] 图 1 为本发明所述的能够实现金属构件移动微压铸成型的精铸炉的示意图；  
[0023] 图 2 为本发明所述的能够实现金属构件移动微压铸成型的精铸炉的仰视图；  
[0024] 图 3 为本发明所述的能够实现金属构件移动微压铸成型的精铸炉的剖视图；  
[0025] 其中：1 为熔炼炉法兰盖；2 为熔炼炉体；3 为电磁搅拌装置；4 为进料口；5 为保护气体进气口处电磁阀；6 为排气阀；7 为安全阀；8 为控制压铸头开合状态的电磁开关；9 为压铸头；10 为压铸口；11 为电磁开关铁心；12 为复位弹簧；13 为插销；14 为熔炼炉加热源；15 为绝热材料；16 为炉体外壳；17 为炉体内壳；18 为压铸头外壳，19 为压铸头绝热材料，20 为压铸头加热源；21 为压力传感器；22 为塞棒。

## 具体实施方式

[0026] 以下实施例仅用于说明本发明，但不用来限制本发明的发明范围。该领域的技术工程师可根据上述发明的内容对本发明作出一些非本质的改进和调整。如无特别说明，所采用的方法是本领域常用的方法和设备。

[0027] 实施例 1

[0028] 本发明具体的装置的外形见图 1 所示：熔炼炉体 2 为中空圆柱体，其上设置熔炼炉体法兰盖 1，熔炼炉体法兰盖 1 上设置有进料口 4，保护气体进气口处电磁阀 5 以及排气阀 6，还设置有控制压铸头开合状态的电磁开关 8。

[0029] 另外熔炼炉体法兰盖 1 上还设置有安全阀 7；

[0030] 所述熔炼炉体 2 外环设置有电磁搅拌装置 3；

[0031] 熔炼炉体 2 下方有出料口，出料口处设置有压铸头 9，压铸头 9 中心有压铸口 10（见图 2），熔融的金属液体从进料口 4 进入后，在熔炼炉内保持一定的液面高度，然后根据需要控制压铸头开合状态的电磁开关 8 从出料口流出，并经过压铸头 9 进行微压铸。

[0032] 图 3 表明了所述精铸炉的内部结构：所述压铸头 9 包括压铸头外壳 18，压铸头绝热材料 19、压铸头加热源 20 以及压铸口 10；所述压铸口 10 位于压铸头 9 的中心，与熔炼炉体 2 内的金属液体连通；压铸口 10 周围设置压铸头加热源 20，以保证其中金属液体的流动性；压铸头加热源 20 外围设置压铸头绝热材料 19；

[0033] 所述控制压铸头开合状态的电磁开关 8 包括电磁开关铁芯 11，复位弹簧 12 和插销 13；所述塞棒 22 可在电磁力和复位弹簧 12 的联合作用下关闭或开启压铸口 10；

[0034] 熔炼炉体 2 包括从外到内依次包括炉体外壳 16，绝热材料 15，熔炼炉加热源 14 和炉体内壳 17。

[0035] 另外，熔炼炉体 2 底部还设置有压力传感器 21，熔体的温度以及对熔体所施加的压力均采用闭环控制，精铸炉与可调压力容器连接，所述可调压力容器能够为精铸炉提供保护气氛，还能够通过调节压力，来调节精铸炉内的液面高度。

[0036] 具体的说：

[0037] 1 为熔炼炉法兰盖，置于熔炼炉体 2 上，两者之间密封连接。

[0038] 3 为电磁搅拌装置，采用交变电流驱动，产生变化的周期性磁场，对炉内液态金属实施搅拌。

[0039] 4 为进料口，其上可设置进料口法兰盖。加工过程中移除法兰盖，与进料管道连接；

如无需进料则使用法兰盖密封。

[0040] 5 为惰性气体进气口出电磁阀,6 为排气阀。通过计算机控制系统严格控制惰性气体进气口出电磁阀 5、排气阀 6 的开合状态以调整、稳定炉内气压。

[0041] 7 为安全阀,以保证控制惰性气体进气口出电磁阀 5、排气阀 6 或者计算机控制系统损坏后出现安全隐患。

[0042] 8 为控制压铸头开合状态的电磁开关。

[0043] 9 为压铸头,液态金属由压铸口 10 引出。

[0044] 11 为电磁开关铁心,通过表面处理或者隔绝方法,使得其与法兰盖 1 不接触,从而能有效集中磁力线。通电时,产生磁力,吸上塞棒 22,塞棒 22 由插销 13 定位并限位,压铸口 10 开启;断电时,由于复位弹簧 12 的复位作用,塞棒 22 落下,压铸口 10 关闭。

[0045] 14 为熔炼炉加热源,使用时通电发热。

[0046] 15 为绝热材料,避免由于加热导致炉体外表面温度过高。

[0047] 16 为炉体外壳,17 为炉体内壳。

[0048] 18 为压铸头外壳,19 为压铸头绝热材料,20 为压铸头加热源。

[0049] 21 为压力传感器,用于安装压力传感器监测总压力。

[0050] 上述精铸炉的工作过程为:

[0051] 1. 开启环境保护设备(未示出)、惰性气体进气口出电磁阀 5,排气阀 6,使精铸炉中充满惰性气体。

[0052] 2. 开启熔炼炉加热源 14、压铸头加热源 20,加热电源,分别加热至所需温度并保持。

[0053] 3. 开启进料口 4,通过液态金属输送管道,输送部分液态金属。

[0054] 4. 调节惰性气体进气口出电磁阀 5,排气阀 6,至所需压力。

[0055] 5. 实施加工,实现成型。加工过程中根据液位严格控制液面上方内压力使得金属熔体恒速流出。加工过程中严格控制熔体流出时的温度。加工过程中根据需要控制控制压铸头开合状态的电磁开关 8 从而控制压铸头 10 的开闭。

[0056] 6. 待加工完成,除渣,清理。

[0057] 本发明所述的装置结构紧凑,能够精确实现熔体直接成型金属构件的移动微压铸,采用本发明所述的精铸炉,能够在加工过程中根据液位严格控制液面上方内压力使得金属熔体恒速流出;在加工过程中严格控制熔体流出时的温度;在加工过程中根据需要控制精铸炉上压铸头的开闭。因此,本发明所述的装置可以通过调整熔体的流量、压力、压铸层厚度、熔体的凝固速度以及压铸头的移动轨迹,逐点逐层调控构件材料的组织形态(包括晶粒尺寸、相成分和界面结构等)、残余应力状态(包括大小与分布)和表面质量。本发明不仅可以按设定的形状和尺寸成型金属构件,还能实现对能对其机械性能进行有效调控。

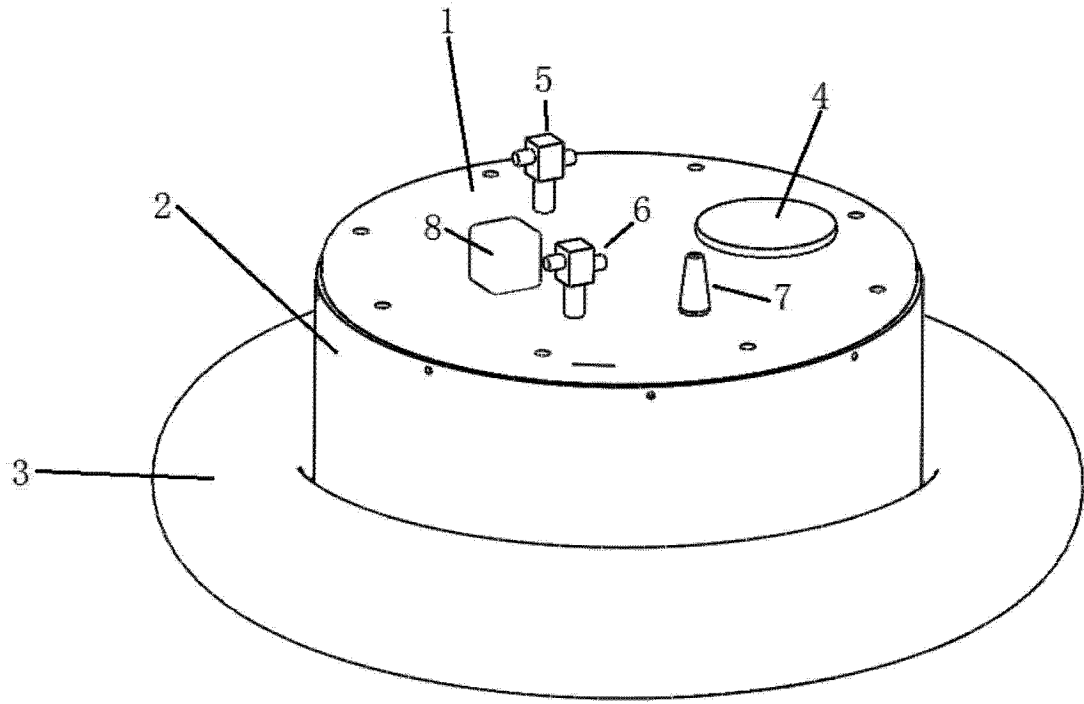


图 1

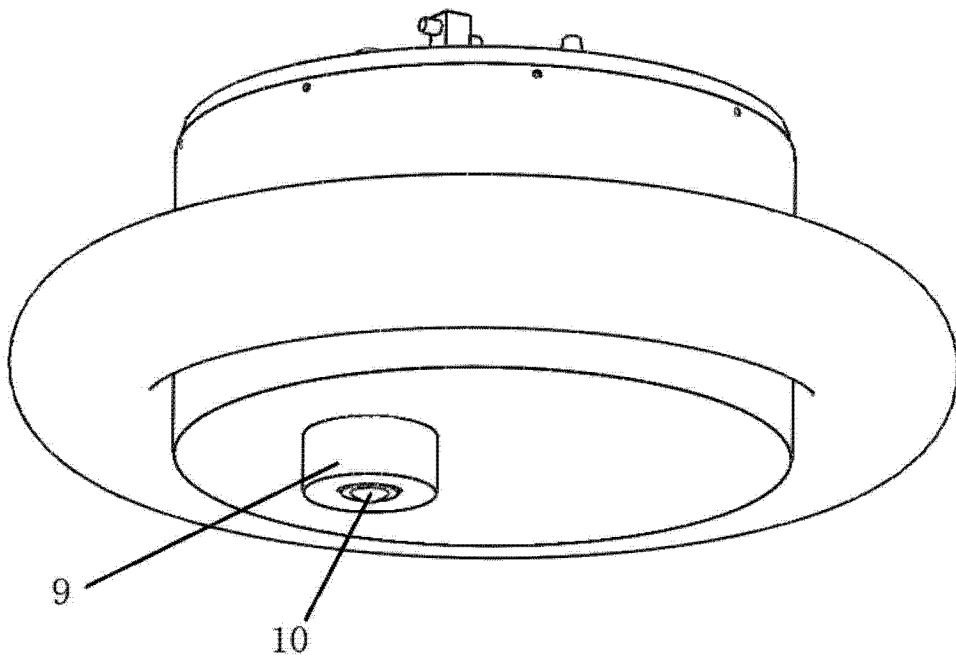


图 2

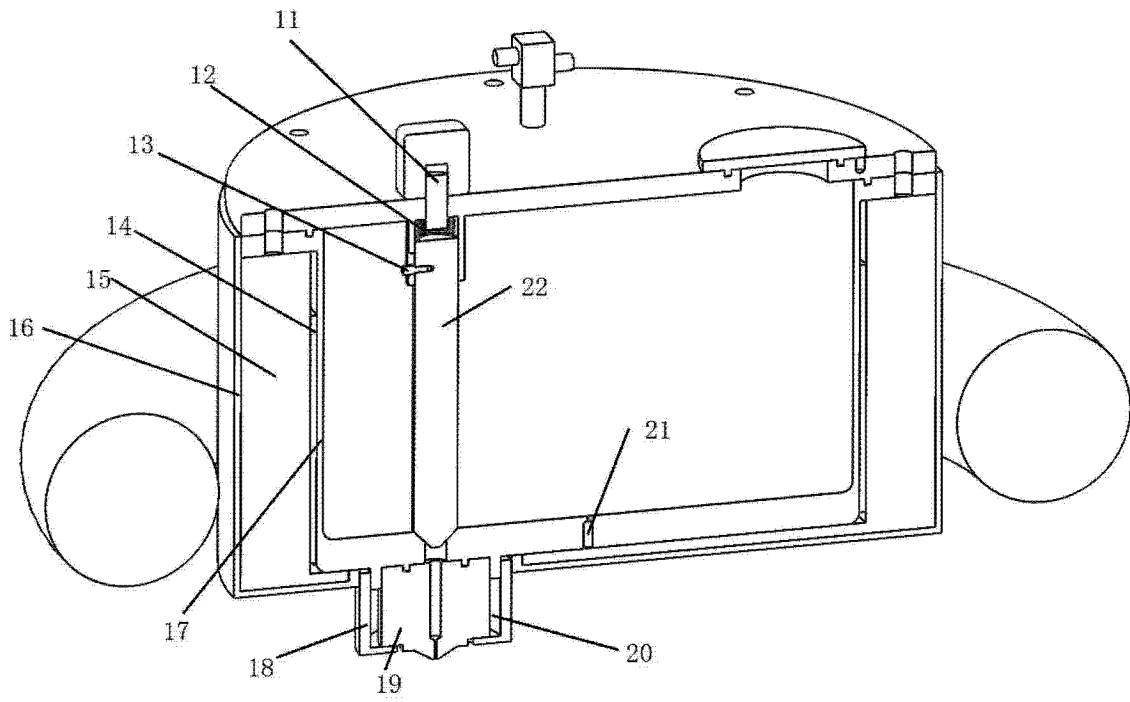


图 3