



(12)发明专利

(10)授权公告号 CN 109115990 B

(45)授权公告日 2020.04.10

(21)申请号 201810875889.6

(22)申请日 2018.08.03

(65)同一申请的已公布的文献号
申请公布号 CN 109115990 A

(43)申请公布日 2019.01.01

(73)专利权人 中国科学院力学研究所
地址 100190 北京市海淀区北四环西路15号

(72)发明人 雷达 林緬 江文滨 曹高辉
徐志朋 李曹雄 姬莉莉

(74)专利代理机构 北京和信华成知识产权代理
事务所(普通合伙) 11390
代理人 胡剑辉

(51)Int.Cl.

G01N 33/24(2006.01)

(56)对比文件

CN 107505236 A, 2017.12.22,

审查员 甄卫萌

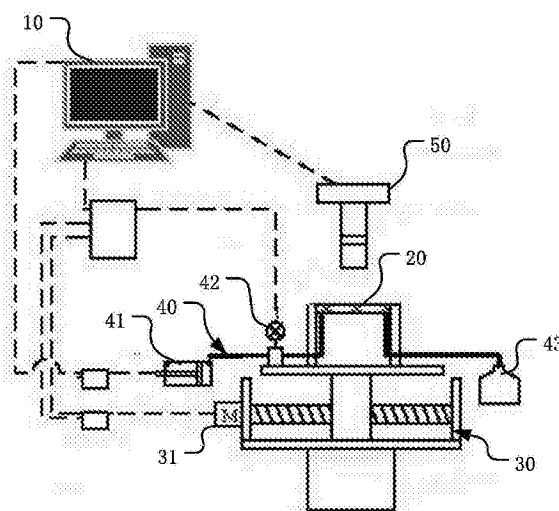
权利要求书2页 说明书6页 附图2页

(54)发明名称

一种控制气液动态测试装置中压力的方法

(57)摘要

本发明提供了一种控制气液动态测试装置中压力的方法,通过动态测量装置来获取当前压力,再利用压力确定与流量的关系,进而通过控制流量来满足目标压力。本发明通过对微米尺度的毛细管导内的气液两相流动过程的流量控制,进而实现了对测试液体压力大小的控制,从而为低毛管数、低邦德数状态下获取精确的动态接触角提供了基础,简化了控制流程并极大提高了数据处理的效率及测量精度。



1. 一种控制气液动态测试装置中压力的方法,其特征在于,包括:

微流动芯片,用于供测试液体通过,设置有微米毛细管通道;

压力控制管路,包括通过管路与所述微流动芯片连接的注射泵,在管路上安装有检测压力的压力传感器;

移动平台,包括作为支撑的基座,和安装在基座上的丝杆,通过螺纹套在丝杆上沿直线移动的移动座,驱动丝杆转动的电机,所述微流动芯片安装在移动座上;

摄像单元,设置在所述微流动芯片的上方,用于获取测试液体的相界面图像并输出;

控制系统,根据所述压力传感器的信息控制所述注射泵的注射过程,同时通过控制所述电机使所述微流动芯片的水平移动速度与所述微流动芯片内的测试液体移动速度相同且方向相反,以使测试液体形成的相界面始终保持在所述摄像单元的视野范围内;

控制所述注射泵的注射过程为:根据两相流方程

$$P_t = \frac{S^2 \mu x V}{0.5623 A^2} - \frac{2\gamma}{R} \cos \theta$$

求出目标压力 p_t ,式中 V 为相界面速度, x 为测试液体在微米毛细管通道中的长度, θ 为相界面接触角, μ 为测试液体粘度, S 为微米毛细管通道截面边长, A 为微米毛细孔通道截面面积, R 为微米毛细管通道的等效半径, γ 为界面张力;

由于注射过程的控制就是对流量的控制,而流量 $Q=AV$,因此上式转换为:

$$Q = \frac{0.5623 A^3}{S^2 \mu x} \left(P_t + \frac{2\gamma}{R} \cos \theta \right)$$

控制系统通过流量 Q 则可以调整注射泵施加至测试液体上的压力来达到目标压力。

2. 根据权利要求1所述的一种控制气液动态测试装置中压力的方法,其特征在于,

所述微流动芯片为透明材料制成的板状结构,一面上设置有内凹的凹槽,在所述凹槽上盖有贴合所述凹槽上表面的盖板,所述微米毛细管通道设置在所述凹槽内且以阵列方式设置有多个,每个所述微米毛细管通道的两端分别设置有进液区和出液区;所述微米毛细管通道的宽度为 $10 \sim 100 \mu\text{m}$,所述进液区和所述出液区的宽度至少为所述微米毛细管通道宽度的 $15 \sim 20$ 倍。

3. 根据权利要求2所述的一种控制气液动态测试装置中压力的方法,其特征在于,

所述进液区和所述出液区为水滴形且水滴形的尖端与所述微米毛细管通道连通,在所述进液区和所述出液区内分别均匀地设置有多根垂直的防止微米塌陷的立柱;在所述进液区的中间设置有底部开口的进液孔,在所述出液区的中间设置有底部开口的排液孔。

4. 根据权利要求3所述的一种控制气液动态测试装置中压力的方法,其特征在于,

所述立柱以环形的方式逐圈布置,且中间留出所述进液孔和所述排液孔的设置空间。

5. 根据权利要求1所述的一种控制气液动态测试装置中压力的方法,其特征在于,

所述移动座的上表面安装有两个相对间隔且垂直的支撑板,在两个所述支撑板的相对面上分别安装有固定所述微流动芯片的固定台;在所述移动座上设置有多个安装孔,所述支撑板通过L形折片利用所述移动座上的安装孔与所述移动座固定,在所述支撑板上设置有垂直于放置后所述微流动芯片的滑动槽,所述固定台通过所述滑动槽可调节的安装在所述支撑板上。

6. 根据权利要求5所述的一种控制气液动态测试装置中压力的方法,其特征在于,

所述固定台为条状的支撑条,或为设置有夹持所述微流动芯片侧边的凹槽的夹持条。

7. 根据权利要求5所述的一种控制气液动态测试装置中压力的方法,其特征在于,在两个所述支撑板之间安装有为所述微流动芯片照明的光源。

8. 根据权利要求3所述的一种控制气液动态测试装置中压力的方法,其特征在于,

在所述移动座的一侧通过L形折片安装有带三通的透明接头,其中两个通孔为水平且相对设置的直通,另一个通孔为垂直于两个直通中部的竖通,在竖通上通过螺纹安装有与所述控制系统连接的压力传感器,在两个直通上通过螺纹连接有鲁尔接头,所述注射泵通过柔性软管与所述鲁尔接头连接,另一直通的鲁尔接头通过柔性软管与所述进液区的进液孔连接,所述出液区的排液孔通过柔性软管与接水盒连接。

一种控制气液动态测试装置中压力的方法

技术领域

[0001] 本发明涉及石油强化开采领域,特别是涉及用于测量微米毛细管中气液动态驱替过程中能够通过测试液体的流量来调整微米毛细管通道内目标压力的方法。

背景技术

[0002] 单个微米尺度的毛细管中的两相驱替机理是自然环境多孔介质内的两相驱替的基础,多孔介质中的两相驱替发生在众多的工业或自然过程中,比如致密油藏的水驱气、溶解气驱、水驱油等过程,获取上述工业条件下的动态接触角信息对于评估整个多孔介质内两相驱替过程至关重要。

[0003] 现有技术中已有很多实验实现了在直径为毫米级的毛细管中测量动态接触角的方案。其中为了观察到接触角,需要采用高倍数的显微镜获得放大的图像,也就意味着观察的视野小。然而动态的驱替过程意味着相界面会移动一定的距离,因此高倍数的显微镜无法观察到相界面的运动过程。

[0004] 如果采用低倍数的显微镜进行观察,可以观察到相界面位置的变化,却无法观察到相界面,也就无法直接测量接触角。

[0005] 此外,现有测试液体承受的压力无法进行量化,不易通过自动控制的方式调节压力来满足预定的目标压力。

发明内容

[0006] 本发明的目的是要提供一种既可控制相界面的运动过程,又可以精确控制测试液体压力的控制方法。

[0007] 特别地,本发明提供一种控制气液动态测试装置中压力的方法,包括:

[0008] 微流动芯片,用于供测试液体通过,设置有微米毛细管通道;

[0009] 压力控制管路,包括通过管路与所述微流动芯片连接的注射泵,在管路上安装有检测压力的压力传感器;

[0010] 移动平台,包括作为支撑的基座,和安装在基座上的丝杆,通过螺纹套在丝杆上沿直线移动的移动座,驱动丝杆转动的电机,所述微流动芯片安装在移动座上;

[0011] 摄像单元,设置在所述微流动芯片的上方,用于获取测试液体的相界面图像并输出;

[0012] 控制系统,根据所述压力传感器的信息控制所述注射泵的注射过程,同时通过控制所述电机使所述微流动芯片的水平移动速度与所述微流动芯片内的测试液体移动速度相同且方向相反,以使测试液体形成的相界面始终保持在所述摄像单元的视野范围内;

[0013] 控制所述注射泵的注射过程为:根据两相流方程

$$[0014] \quad P_t = \frac{S^2 \mu x V}{0.5623 A^2} - \frac{2\gamma}{R} \cos \theta$$

[0015] 求出目标压力 p_t ,式中 V 为相界面速度, x 为测试液体在微米毛细管通道中的长度,

θ 为相界面接触角, μ 为测试液体粘度, S 为微米毛细管通道截面边长, A 为微米毛细孔通道截面面积, R 为微米毛细管通道的等效半径, γ 为界面张力;

[0016] 由于注射过程的控制就是对流量的控制,而流量 $Q=AV$,因此上式转换为:

$$[0017] \quad Q = \frac{0.5623A^3}{S^2\mu x} \left(P_i + \frac{2\gamma}{R} \cos\theta \right)$$

[0018] 控制系统通过流量 Q 则可以调整注射泵施加至测试液体上的压力来达到目标压力。

[0019] 在本发明的一个实施方式中,所述微流动芯片为透明材料制成的板状结构,一面上设置有内凹的凹槽,在所述凹槽上盖有贴合所述凹槽上表面的盖板,所述微米毛细管通道设置在所述凹槽内且以阵列方式设置有多个,每个所述微米毛细管通道的两端分别设置有进液区和出液区;所述微米毛细管通道的宽度为 $10\sim 100\mu\text{m}$,所述进液区和所述出液区的宽度至少为所述微米毛细管通道宽度的 $15\sim 20$ 倍。

[0020] 在本发明的一个实施方式中,所述进液区和所述出液区为水滴形且水滴形的尖端与所述微米毛细管通道连通,在所述进液区和所述出液区内分别均匀地设置有多根垂直的防止微米塌陷的立柱;在所述进液区的中间设置有底部开口的进液孔,在所述出液区的中间设置有底部开口的排液孔。

[0021] 在本发明的一个实施方式中,所述立柱以环形的方式逐圈布置,且中间留出所述进液孔和所述排液孔的设置空间。

[0022] 在本发明的一个实施方式中,所述移动座的上表面安装有两个相对间隔且垂直的支撑板,在两个所述支撑板的相对面上分别安装有固定所述微流动芯片的固定台;在所述移动座上设置有多个安装孔,所述支撑板通过L形折片利用所述移动座上的安装孔与所述移动座固定,在所述支撑板上设置有垂直于放置后所述微流动芯片的滑动槽,所述固定台通过所述滑动槽可调节的安装在所述支撑板上。

[0023] 在本发明的一个实施方式中,所述固定台为条状的支撑条,或为设置有夹持所述微流动芯片侧边的凹槽的夹持条。

[0024] 在本发明的一个实施方式中,在两个所述支撑板之间安装有为所述微流动芯片照明的光源。

[0025] 在本发明的一个实施方式中,在所述移动座的一侧通过L形折片安装有带三通的透明接头,其中两个通孔为水平且相对设置的直通,另一个通孔为垂直于两个直通中部的竖通,在竖通上通过螺纹安装有与所述控制系统连接的压力传感器,在两个直通上通过螺纹连接有鲁尔接头,所述注射泵通过柔性软管与所述鲁尔接头连接,另一直通的鲁尔接头通过柔性软管与所述进液区的进液孔连接,所述出液区的排液孔通过柔性软管与接水盒连接。

[0026] 本发明通过对微米尺度的毛细管导内的气液两相流动过程的流量控制,进而实现了对测试液体压力大小的控制,从而为低毛管数、低邦德数状态下获取精确的动态接触角提供了基础,简化了控制流程并极大提高了数据处理效率及测量精度。

附图说明

[0027] 图1是本发明一个实施方式的动态测试装置结构示意图;

- [0028] 图2是微流动芯片的整体结构示意图；
 [0029] 图3是微米毛细管的进液区结构示意图；
 [0030] 图4是本发明一个实施方式的移动平台结构示意图；
 [0031] 图5是图2中接头的结构示意图。

具体实施方式

[0032] 如图1、2、3所示,本发明提供一种控制气液动态测试装置中压力的方法,该动态测试装置一般包括微流动芯片20、压力控制管路40、移动平台30、摄像单元50和控制系统10。

[0033] 该微流动芯片20用于供测试液体通过,设置有微米毛细管通道21;具体的微流动芯片20可以是玻璃、有机材质等制作的板形结构。微米毛细管通道21是气液动态两相驱替发生的场所,其需要具有足够的强度、加工精度和可操作性。根据本实施方式的需要,微米毛细管通道21的特征尺寸在10~100 μm 范围内,如本实施方式采用的为20、40和80 μm 分别进行测试。

[0034] 具体的微流动芯片20可以采用聚二甲基硅氧烷(PDMS)材料,而微米毛细管通道21则可以采用软刻蚀工艺制作,微米毛细管通道21的加工截面可以为矩形或圆形。本实施方式采用正方形,实验中的条件为:1.刻蚀深度为20微米(即高度为20微米),长度以满足相界面的足够移动距离即可;2.测试液体为交联剂,浓度为10%;3.键和温度为100摄氏度;4.硬化时间为120分钟。工艺要求2、3和4可以保证结构的弹性模量为2000KPa,可满足小于20KPa的实验要求(弹性应变小于1%)。

[0035] 压力控制管路40包括通过管路与微流动芯片20连接的注射泵41,在管路上安装有检测压力的压力传感器42。压力传感器42用于测量注射泵41施加至管路内的压力,即测试注射泵41注射流量产生的实时压力并传递给控制系统10。注射泵为高精度注射泵,而且在控制系统的控制下实现注射速率的调整。

[0036] 该移动平台30包括作为支撑的基座32,和安装在基座32上的丝杆34,通过螺纹套在丝杆34上沿直线移动的移动座33,驱动丝杆34转动的电机31,微流动芯片20安装在移动座33上。整个移动平台30相当于是一个丝杆结构,通过电机31驱动丝杆34的转动来使移动座33水平移动,进而使微流动芯片20实现水平移动。

[0037] 摄像单元50设置在微流动芯片20的上方,用于获取测试液体在微米毛细管通道21中的相界面图像,然后输出至控制系统10进行接触角等数据分析。摄像单元50可以采用高精度的数码相机。

[0038] 控制系统10可以是一个带有控制程序的计算机,其根据压力传感器37的信息控制注射泵41的注射过程,以调节压力;同时通过控制电机31使微流动芯片20的水平移动速度与微米毛细管通道21内的测试液体移动速度相同且方向相反,以使测试液体形成的相界面始终保持在摄像单元50的视野范围内,既实现高精度观察,又具备足够的观察视野。

[0039] 控制系统控制注射泵的注射过程为:根据两相流方程

$$[0040] \quad P_t = \frac{S^2 \mu x V}{0.5623 A^2} - \frac{2\gamma}{R} \cos \theta$$

[0041] 求出目标压力 p_t ,式中 V 为相界面速度, x 为测试液体在微米毛细管通道中的长度, θ 为相界面接触角, μ 为测试液体粘度, S 为微米毛细管通道截面边长, A 为微米毛细孔通道截

面面积, R 为微米毛细管通道的等效半径, γ 为界面张力;

[0042] 由于注射过程的控制就是对流量的控制, 而流量 $Q=AV$, 因此上式转换为:

$$[0043] \quad Q = \frac{0.5623A^3}{S^2 \mu x} \left(P_t + \frac{2\gamma}{R} \cos \theta \right)$$

[0044] 其中 V 相界面速度, x 测试液体在微米毛细管通道中的长度, θ 相界面接触角可以通过现有技术的计算方式求出, 代入即可。而剩下的参数则可以直接测量得得。

[0045] 控制系统通过流量 Q 则可以调整注射泵施加至测试液体上的压力来达到目标压力。通过流量 Q 可以此与电机的转速和移动座的移动速度建立联系, 进而则可控制微流动芯片上相界面的位置。

[0046] 具体的工作过程如下: 先将设置好的微流动芯片 20 水平安装在移动座 33 上, 数码相机与计算机连接后安装在微流动芯片 20 的正上方, 调整好拍摄距离; 将相应的测试液体注入微流动芯片 20 的微米毛细管通道 21 内, 通过计算机对注射泵 41 的工作过程进行控制, 使注入压力相对实验要求的微米毛细管通道 21 内的预定目标压力达到一致; 同时计算机需要控制电机 41 的转动来使移动座 33 带动微流动芯片 20 移动, 由于测试液体的相界面会随着注射泵 31 的压力波动而在微米毛细管通道 21 内来回移动, 影响数码相机的观察; 此时, 可以控制微流动芯片 20 相对相界面的移动而同步移动, 但每次移动的方向与相界面的移动方向相反, 使相界面虽然移动但被动态地限制在数码相机的观察视野内, 从而保证既有足够的观察视野又可获取清晰的相界面图像。

[0047] 具体电机 31 的控制方式可以与注射泵 41 的注入压力形成关联。相界面的移动速度和方向受微米毛细管通道 21 内的压力影响, 在获取到微米毛细管通道 21 内的压力大小后, 即可确定当前相界面的移动方向和移动速度, 控制系统 10 根据该值来控制电机 31 的正反转及转速大小, 从而使移动座 33 始终与相界面的移动方向相反且两者的速度趋于一致, 使相界面始终保持在数码相机或显微镜的观察视野范围内或视野的中部, 从而满足观察要求。

[0048] 本实施方式可以通过相互独立的移动平台和压力控制管路实现气液相界面当前停留位置的自动控制, 使摄像单元能够始终观察到最合适的相界面图像, 提高了实际操作时的灵活性以便满足各种工况的需求。

[0049] 如图 3、4 所示, 在本发明的一个实施方式中, 为方便观察, 该微流动芯片 20 可以由透明材料制成的板状结构, 在其一个平面上设置内凹的凹槽 22, 凹槽 22 的形状可以是圆形或是矩形, 在凹槽 22 上盖有贴合凹槽 22 内上表面的活动盖板 (同样为透明), 对于玻璃材料, 采用烧结工艺将盖板和凹槽 22 结合, 对于 PDMS 材料可采用键合工艺将盖板和凹槽 22 结合; 微米毛细管通道 21 设置在凹槽 22 内的平面上, 且可以阵列方式设置多个, 各微米毛细管通道 21 相互之间平行, 如本实施方式在微流动芯片 20 上设置六条微米毛细管通道 21; 每个微米毛细管通道 21 的两端分别设置有进液区 211 和出液区 212, 微米毛细管通道 21 的宽度可根据实验要求设置在 $10 \sim 100 \mu\text{m}$ 内, 而进液区 211 和出液区 212 的宽度至少为微米毛细管通道 21 宽度的 $15 \sim 20$ 倍; 这是因为微米毛细管通道 21 本身的宽度是微米级, 测试液体如果直接进入不易控制压力, 采用进液区 211 和出液区 212 可以在微米毛细管通道 21 的两端形成一个测试液体进入和排出的缓冲通道, 以引导测试液体的流动, 使其在微米毛细管通道 21 内形成的相界面能够呈稳定的移动状态。

[0050] 进液区 211 和出液区 212 的形状以使测试液体能够平稳进入微米毛细管通道 21 内

为准,如圆形、椭圆;在本发明的一个实施方式中,该进液区211和出液区212采用水滴形,水滴形的尖端与微米毛细管通道21连通,尖端与微米毛细管通道21连接处形成的夹角可在60度左右,以使测试液体能够在收缩状态下平稳进入微米毛细管通道21。

[0051] 在进液区211和出液区212内分别均匀地设置有多根垂直的防止微米塌陷的立柱213,立柱213与立柱213之间相互间隔,同时立柱213的直径可以和微米毛细管通道21的宽度相同或为其1~2倍,立柱213之间的间隔距离可以是立柱213的直径。采用立柱213是因为PDMS材料属于弹塑性材料,在微孔道结构的宽度与深度的比值大于2的区域,材料会因为重力的作用而产生微米量级的“塌陷”变形。立柱213可避免变形对测试液体流动造成的影响。而供测试液体进入和排出的进液孔和排液孔分别设置在进液区211和出液区212的中间位置且开口在凹槽22的底部。进液管路和排液管路可直接与相应的进液孔和排液孔连接。

[0052] 立柱213的布置方式可以根据进液区211和出液区212的形状确定,如本实施方式中立柱213以环形的方式逐圈布置,中间留出进液孔和排液孔的设置空间。

[0053] 如图2所示,在本发明的一个实施方式中,为方便移动和调整微流动芯片20,可以在移动座33的上表面安装两个相对间隔且垂直的支撑板36,支撑板36之间的间隔距离与微流动芯片20的宽度对应;在两个支撑板36的相对面上分别安装有固定或支撑微流动芯片20的固定台361;在移动座33上设置有多个安装孔331,安装孔331可以使支撑板36相对微流动芯片20的宽度调整安装位置;支撑板33通过L形折片35利用移动座33上的安装孔331与移动座33固定,L形折片35的两折边上分别设置有固定孔,其通过螺栓分别与移动座33和支撑板36固定。

[0054] 进一步地,可以在微流动芯片20的下方两个支撑板36之间安装一个光源,光源用于使微流动芯片20更明亮,以方便摄像单元50获取清楚的相界面图像。具体的光源可以是LED灯。

[0055] 此外,为方便调整固定台361的高度,可以在每块支撑板36上分别设置垂直于放置后微流动芯片20的两道间隔滑动槽(图中未示出),固定台361可利用穿过滑动槽的螺栓可调节的安装在支撑板36上。这里给出的是调整微流动芯片20的方法,在其它的实施方式中也可以直接调整数码相机的高度,而微流动芯片20保持不动。

[0056] 此外,为方便观察,支撑板36、固定台361和L形折片35都可以采用与微流动芯片20同样的透明材料制作。

[0057] 具体的固定台361可以为条状的支撑条,以对微流动芯片20形成水平支撑;还可以为设置有夹持微流动芯片20侧边的凹槽的夹持条,微流动芯片20在安装时,其相对的两侧可以夹持地安装在夹持条的凹槽内,该结构能够提高安装后微流动芯片20的稳定性。

[0058] 如图5所示,在本发明的一个实施方式中,为方便安装压力传感器42,可以在移动座33的一侧通过L形折片35安装一个带三通的透明接头37,接头37其中两个通孔为水平且相对设置的直通371,另一个通孔为垂直于两个直通371中部的竖通372,在竖通372上通过螺纹安装有与控制系统10连接的压力传感器42,在两个直通371上通过螺纹连接有鲁尔接头373,注射泵41可通过柔性软管与鲁尔接头373连接,另一直通371的鲁尔接头373则通过柔性软管与进液区211的进液孔连接,而出液区212的排液孔通过柔性软管与接水盒43连接。

[0059] 在测试过程中,则注射泵41推出的压力可以由压力传感器42直接测量并传送给控

制系统10,控制系统10则根据该压力大小与预定的目标压力值进行比对,控制系统10在这个过程中根据压力传感器42的压力值持续控制注射泵41的注射过程,直至微米毛细管管路21中的压力值达到预定的目标压力值。

[0060] 在本实施方式中,为防止接头处泄露,可仅在微米毛细管通道21中注入测试液体,保证测试液体的量能够在微米毛细管通道21中形成相应的相界面,后面则由注射泵41注入密封液体以在管路内形成注射压力,密封液体既可以是测试液体同一种液体,也可以是其它类液体,如水;在实验前将管路中预先充满液体,由液体传递压力并占据连接点处的缝隙。由于泄漏量与流体粘度成反比,空气粘度为 $0.01\text{mPa}\cdot\text{s}$,液体的粘度远远大于空气(如水的粘度在标况下约为 $1\text{mPa}\cdot\text{s}$),采用液体作为压力传递介质可使泄漏量可以大大减少。在该结构下密封液体与测试液体之间有一段空间间隔(空气柱),空气柱不接触涉及到管路和接头连接的区域,可起到隔离测试液体和密封液体的作用。

[0061] 至此,本领域技术人员应认识到,虽然本文已详尽示出和描述了本发明的多个示例性实施例,但是,在不脱离本发明精神和范围的情况下,仍可根据本发明公开的内容直接确定或推导出符合本发明原理的许多其他变型或修改。因此,本发明的范围应被理解和认定为覆盖了所有这些其他变型或修改。

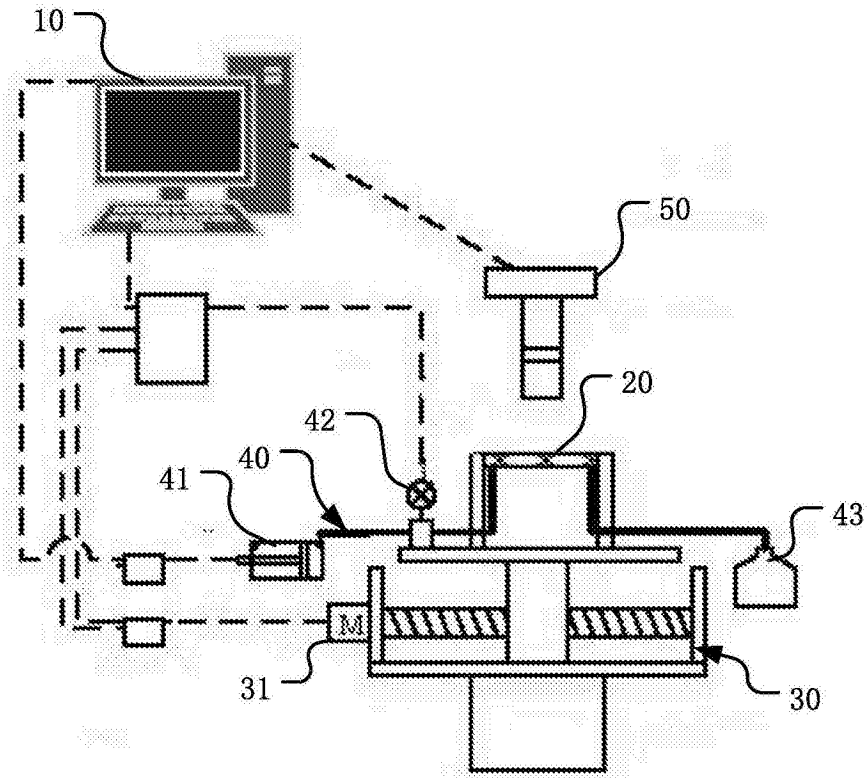


图1

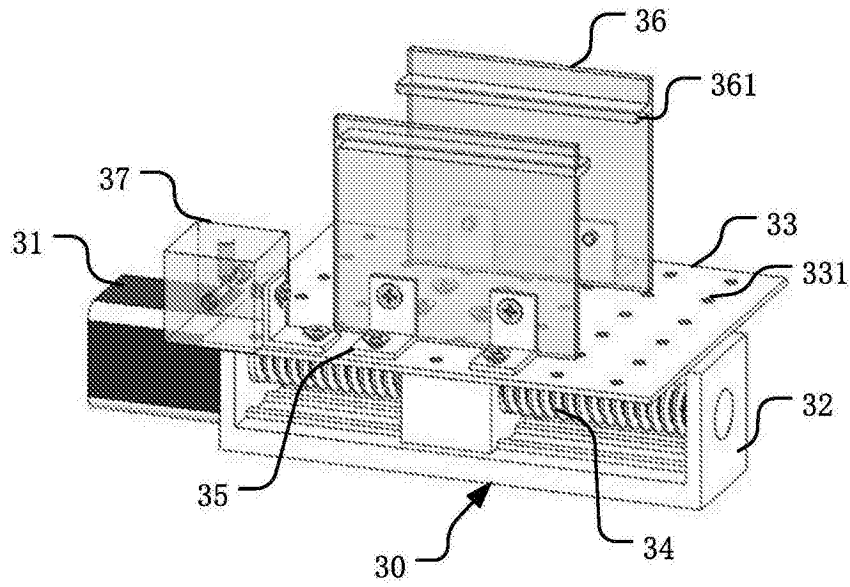


图2

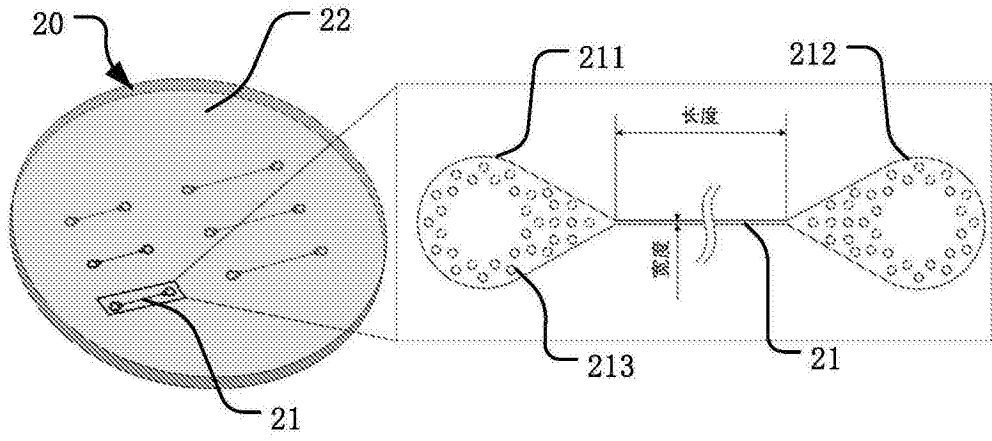


图3

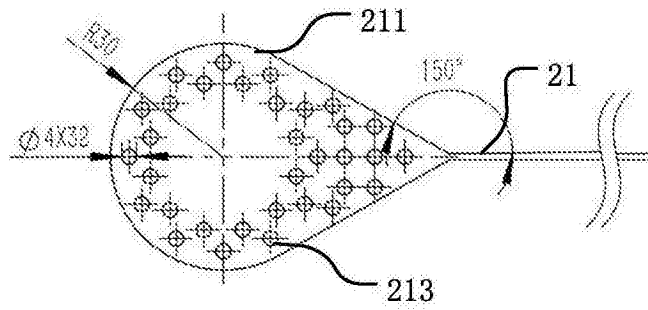


图4

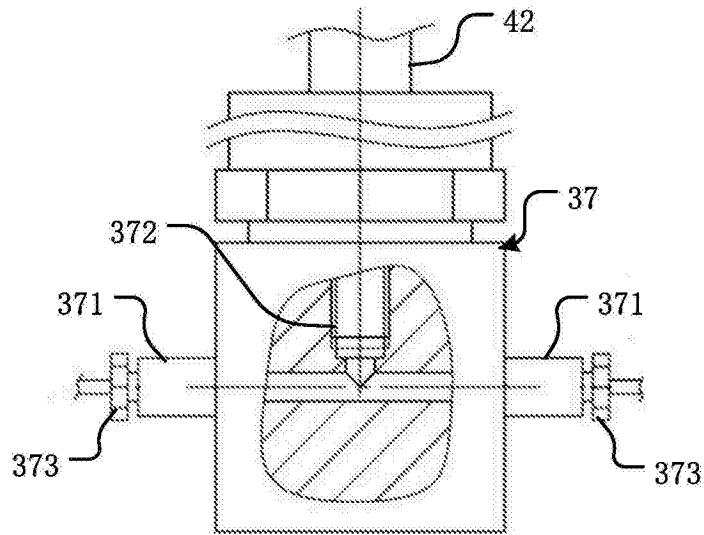


图5