



(12)实用新型专利

(10)授权公告号 CN 209926377 U

(45)授权公告日 2020.01.10

(21)申请号 201920224357.6

(22)申请日 2019.02.22

(73)专利权人 中国科学院力学研究所

地址 100190 北京市海淀区北四环西路15号

(72)发明人 魏小林 何浚珧 宾峰 吴东垠 李博

(74)专利代理机构 北京和信华成知识产权代理  
事务所(普通合伙) 11390

代理人 胡剑辉

(51)Int.Cl.

F23J 1/06(2006.01)

F23J 3/00(2006.01)

(ESM)同样的发明创造已同日申请发明专利

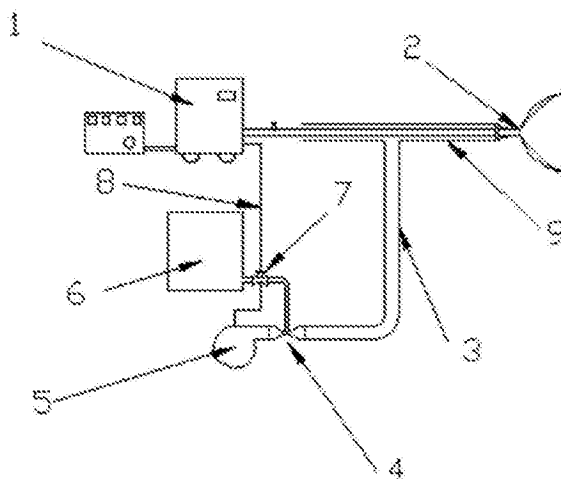
权利要求书1页 说明书4页 附图2页

(54)实用新型名称

一种基于水雾冷却的气脉冲吹灰装置

(57)摘要

本实用新型实施例涉及一种基于水雾冷却的气脉冲吹灰装置,包括气脉冲控制系统,喷枪,冷却系统;气脉冲控制系统与喷枪连接,用于控制进入所述喷枪的可燃气体;冷却系统与喷枪连接,用于对喷枪进行冷却;气脉冲控制系统还通过信号控制线与冷却系统连接。由此,本实用新型通过冷却系统中的风机与水箱配合,可以实现液体与气流在文丘里混合管中混合,文丘里混合管依据高速气流对液体进行破碎雾化,形成水雾后经喷枪的冷却管路进入喷枪冷却管对喷枪的主气路进行冷却,高效的对喷枪进行冷却,增强了气脉冲喷枪的使用寿命,同时提高了吹灰装置的工作效率。



1. 一种基于水雾冷却的气脉冲吹灰装置,其特征在于,包括气脉冲控制系统,喷枪,冷却系统;

所述气脉冲控制系统与所述喷枪连接,所述气脉冲控制系统上设有可燃气进气口与助燃气进气口,用于控制进入所述喷枪的可燃气体与助燃气体;

所述喷枪包括:主气路,枪口,喷枪冷却管和冷却管路,所述主气路用于连接所述气脉冲控制系统与所述枪口,且所述主气路位于所述喷枪冷却管内,所述喷枪冷却管的侧壁设有所述冷却管路;

所述冷却系统与所述喷枪连接,用于对所述喷枪进行冷却;

所述气脉冲控制系统还通过信号控制线与所述冷却系统连接。

2. 根据权利要求1所述的装置,其特征在于,所述喷枪冷却管一端设于所述枪口处,所述喷枪冷却管的另一端设置有排气口。

3. 根据权利要求1所述的装置,其特征在于,所述冷却系统包括:风机,文丘里混合管和水箱;

所述风机的出风口连接所述文丘里混合管的第一接口,所述文丘里混合管的第二接口通过管路连接所述水箱,所述文丘里混合管的第三接口与所述喷枪的冷却管路的入口连接。

4. 根据权利要求3所述的装置,其特征在于,所述风机还通过所述信号控制线连接所述气脉冲控制系统。

5. 根据权利要求3所述的装置,其特征在于,所述冷却系统还包括:设置在所述水箱与所述第二接口之间管路上的水箱电磁阀,且所述水箱电磁阀通过所述信号控制线连接所述气脉冲控制系统。

6. 根据权利要求3所述的装置,其特征在于,所述第一接口与所述第三接口对称设置在所述第二接口的两侧。

7. 根据权利要求3所述的装置,其特征在于,所述风机的气压设置为0.6-0.7Mpa。

## 一种基于水雾冷却的气脉冲吹灰装置

### 技术领域

[0001] 本实用新型涉及电站的锅炉清灰领域,具体涉及一种基于水雾冷却的气脉冲吹灰装置。

### 背景技术

[0002] 锅炉是当今社会必不可少的大型能量转换器,其使用范围包括国防、能源、工业、材料、化工等众多领域。在电站锅炉的燃烧过程中产生的飞灰由于灰粒子的表面张力、粘滞力、分子附着力、静电引力以及化学亲合力等多方面的作用,会沉积在水冷壁、过热器和省煤器等设备上。现阶段,清灰的手段主要有蒸汽清灰、声波清灰和燃气脉冲清灰。其中,燃气脉冲技术是利用可燃气体与助燃气体以适当比例混合,在有限容器内点燃并发生快速燃烧产生爆燃,使其瞬间升至高压,在火焰峰面前形成压缩波,火焰经过导焰管传播过程中,压缩波不断加强,形成的冲击波和高速射流,该射流喷向沉积的灰尘,使得锅炉受热面上的积灰脱落,达到清灰的目的。

[0003] 现今存在的气脉冲吹灰装置由于其工作原理以及工作环境的原因,气脉冲吹灰装置的喷枪经常处于高温状态,缺乏合理的冷却系统,需要在使用过后采取自然风冷,冷却时间长导致进行多次吹灰工作时作业时间正常,吹灰效率低下,同时长期处于高温状态也会对吹灰装置的使用寿命造成影响。

### 实用新型内容

[0004] 为了解决气脉冲吹灰装置的喷枪经常处于高温状态,缺乏合理的冷却系统这一问题,本实用新型提供了一种基于水雾冷却的气脉冲吹灰装置,所述气脉冲吹灰装置包括气脉冲控制系统,喷枪,冷却系统;

[0005] 所述气脉冲控制系统与所述喷枪连接,用于控制进入所述喷枪的可燃气体;

[0006] 所述冷却系统与所述喷枪连接,用于对所述喷枪进行冷却;

[0007] 所述气脉冲控制系统还通过信号控制线与所述冷却系统连接。

[0008] 在一个可能的实施方式中,所述喷枪包括:主气路,枪口,喷枪冷却管和冷却管路;

[0009] 所述主气路用于连接所述气脉冲控制系统与所述枪口,且所述主气路位于所述喷枪冷却管内,所述喷枪冷却管的侧壁设有所述冷却管路。

[0010] 在一个可能的实施方式中,所述喷枪冷却管一端与所述枪口连接,所述喷枪冷却管的另一端设置有排气口。

[0011] 在一个可能的实施方式中,所述冷却系统包括:风机,文丘里混合管和水箱;

[0012] 所述风机的出风口连接所述文丘里混合管的第一接口,所述文丘里混合管的第二接口通过管路连接所述水箱,所述文丘里混合管的第三接口与所述喷枪的冷却管路的入口连接。

[0013] 在一个可能的实施方式中,所述风机还通过所述信号控制线连接所述气脉冲控制系统。

[0014] 在一个可能的实施方式中,所述冷却系统还包括:设置在所述水箱与所述第二接口之间管路上的水箱电磁阀,且所述水箱电磁阀通过信号控制线连接所述气脉冲控制系统。

[0015] 在一个可能的实施方式中,所述第一接口与所述第三接口对称设置在所述第二接口的两侧。

[0016] 在一个可能的实施方式中,所述气脉冲控制系统上设有可燃气进气口与助燃气进气口。

[0017] 在一个可能的实施方式中,所述风机的气压设置为 0.6-0.7Mpa。

[0018] 本实用新型通过冷却系统中的风机与水箱配合,使液体与气流在文丘里混合管中混合,文丘里混合管依据高速气流对液体进行破碎雾化,形成水雾后经喷枪的冷却管路进入喷枪冷却管对喷枪的主气路进行冷却,高效的对喷枪进行冷却,同时提高了吹灰装置的工作效率。相比较普通的气脉冲吹灰装置,本装置更加轻便,并具有高效科学的冷却系统,不用采取自然风冷的传统冷却手段,冷却时间短,多次吹灰工作时间间隔短,同时本装置不会长期处于高温状态,使用寿命长。

### 附图说明

[0019] 图1为本实用新型实施例提供的一种基于水雾冷却的气脉冲吹灰装置的结构示意图;

[0020] 图2为本实用新型实施例提供的一种基于水雾冷却的气脉冲吹灰装置中喷枪的结构示意图;

[0021] 图3为本实用新型实施例提供的一种基于水雾冷却的气脉冲吹灰装置中文丘里混合管的结构示意图;

[0022] 标号注释:1-气脉冲控制系统,2-喷枪,3-冷却管路,4-文丘里混合管风机,6-水箱,7-水箱电磁阀,8-信号控制线,9-喷枪冷却管,10-文丘里混合管第一接口,11-文丘里混合管第二接口,12文丘里混合管第三接口,13-主气路,14-排气口。

### 具体实施方式

[0023] 为使本实用新型实施例的目的、技术方案和优点更加清楚,下面将结合本实用新型实施例中的附图,对本实用新型实施例中的技术方法进行清楚、完整地描述,显然,所描述的实施例指示本实用新型一部分实施例,而不是全部的实施例。基于本实用新型中的实施例,本领域普通技术人员在没有做出创造性劳动成果前提下所获得的所有其他实施例,都属于本实用新型的保护范围。

[0024] 需要说明,若本实用新型实施例中有涉及方向性指示(诸如上、下、左、右、前、后等),则该方向性指示用于解释在解释某一特定姿态下各部件之间的相对位置关系,运动情况等,如果该特定姿态发生改变时,则该方向性指示也相应地随之改变。

[0025] 本实用新型提供了一种基于水雾冷却的气脉冲吹灰装置,如图1所示,气脉冲吹灰装置包括气脉冲控制系统,喷枪,冷却系统;

[0026] 气脉冲控制系统1与所述喷枪2连接,用于控制进入喷枪2的可燃气体;

[0027] 冷却系统与喷枪2连接,用于对喷枪2进行冷却;

[0028] 气脉冲控制系统1还通过信号控制线8与冷却系统连接。

[0029] 在本实用新型的一个实施方式中,气脉冲控制系统1中包含控制系统所需电路与主气路13进入可燃气体与助燃气体气路混合系统,进行吹灰作业时,将可燃气体气罐与助燃气体气罐连接于气脉冲控制系统1预先设置的可燃气体进气口与助燃气体进气口,打开各阀门,可燃气体与助燃气体通过气脉冲控制系统1中的气路进入喷枪2。

[0030] 本实用新型实施例提供的一种基于水雾冷却的气脉冲吹灰装置中喷枪的结构示意图,如图2所示,其中喷枪2包括:主气路 13,枪口,喷枪冷却管9和冷却管路3;

[0031] 主气路13用于连接气脉冲控制系统1与喷枪的枪口,主气路13位于所述喷枪冷却管9内,喷枪冷却管9的侧壁上设置有冷却管路3,其中,喷枪冷却管9为半封闭结构,喷枪冷却管9的一端设置于所述喷枪2的枪口处,喷枪冷却管9的另一端设有排气口 14,设计排气口14的目的是:当雾化的水滴进入喷枪冷却管9后,水滴遇热后会立即气化,短时间内会产生大量水蒸气,若采用全封闭结构,产生的水蒸气无法及时释放,导致喷枪冷却管中的压力瞬间增加,此时会导致喷枪冷却管9产生爆炸,所以在喷枪冷却管9的一端设置排气口,达到及时释放水蒸气的效果。在装置吹灰作业时,操作人员与喷枪保持一定的安全距离,防止释放的水蒸气导致人员受伤。

[0032] 在本实用新型的一个实施方式中,如图1所示,冷却系统包括:风机5,文丘里混合管4和水箱6,其中风机5与通过信号控制线 8与气脉冲控制系统1连接,风机5的出风口连接文丘里混合管4 的第一接口10,文丘里混合管4的第二接口11通过管路连接水箱 6,文丘里混合管4的第三接口12与喷枪2的冷却管路3的入口连接。另外,冷却系统还包括:设置在水箱6与第二接口11之间管路上的水箱电磁阀7,水箱电磁阀7通过信号控制线8连接气脉冲控制系统1。

[0033] 本实用新型实施例提供的一种基于水雾冷却的气脉冲吹灰装置中文丘里混合管的结构示意图,如图3所示,文丘里混合管的第一接口与第三接口对称设置在第二接口的两侧。

[0034] 在此需要说明的是:文丘里混合管的原理是利用文丘里效应,即当流体在文丘里混合管内流动时,在管道的最窄处动态压力达到最大值,静态压力达到最小值。流体的速度因为涌流横截面积变化的关系而上升,整个涌流都在同一时间经历管道缩小过程,因而压力也在同一时间减小,进而产生压力差,这个压力差,用于给流体提供一个外在吸力。

[0035] 在本实用新型的一个实施方式中,当被压缩的气体进入文丘里混合管4中,随着截面减小,空气流速变大,压强减小,在文丘里混合管4喉部压力差到达最大值,此时喉部上方的水流由第二接口进入文丘里混合管内,水和空气混合进入扩散段,此时水和空气进行动量交换,并且依靠气体强大的动能对水滴进行破碎雾化,可以得到较好的雾化效果,此时雾化颗粒粒径小于 $10\mu\text{m}$ ,分布均匀。

[0036] 气压很低时雾化粒径过大,雾化效果差,所以风机要求气压在0.6Mpa与0.7Mpa之间,保证粒径在 $10\mu\text{m}$ 以下的水滴占水雾总体积的百分比达到40%以上。

[0037] 在本实用新型的一个实施方式中,为了使装置便于携带,喷枪中的各个管路均为钛合金制成。

[0038] 在本实用新型的一个实施方式中,提供一种基于水雾冷却的气脉冲吹灰装置的工序,该工序包括以下步骤:

[0039] 通过气脉冲控制系统向喷枪的主气路中通入可燃气体与助燃气体,并在喷枪的枪口处进行爆炸吹灰;

[0040] 吹灰完成后,气脉冲控制系统通过信号控制线向风机发送启动信号;

[0041] 通过风机鼓风至气路稳定后,气脉冲控制系统向水箱电磁阀发出启动信号;

[0042] 水箱电磁阀打开后,水箱中的水流入文丘里混合管的喉部,由于风机的作用,喉部气流高速运动,将水滴破碎雾化,形成水雾。

[0043] 水雾通过喷枪的冷却管路进入喷枪冷却管,对喷枪的主气路进行冷却;

[0044] 冷却完成后,装置恢复备用状态。

[0045] 本实用新型通过冷却系统中的风机与水箱配合,使液体与气流在文丘里混合管中混合,文丘里混合管依据高速气流对液体进行破碎雾化,形成水雾后经喷枪的冷却管路进入喷枪冷却管对喷枪的主气路进行冷却,高效的对喷枪进行冷却,增强了气脉冲喷枪的使用寿命,同时提高了吹灰装置的工作效率。

[0046] 以上对实用新型的具体实施方式进行了详细说明,但是作为范例,本实用新型并不限制与以上描述的具体实施方式。对于本领域的技术人员而言,任何对该实用新型进行的同等修改或替代也都在本实用新型的范畴之中,因此,在不脱离本实用新型的精神和原则范围下所作的均等变换和修改、改进等,都应涵盖在本实用新型的范围内。

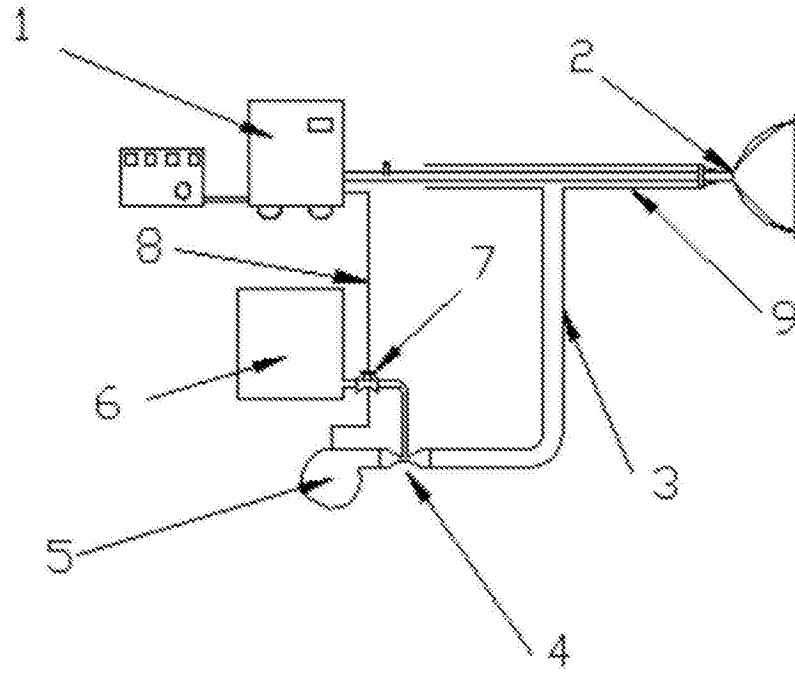


图1

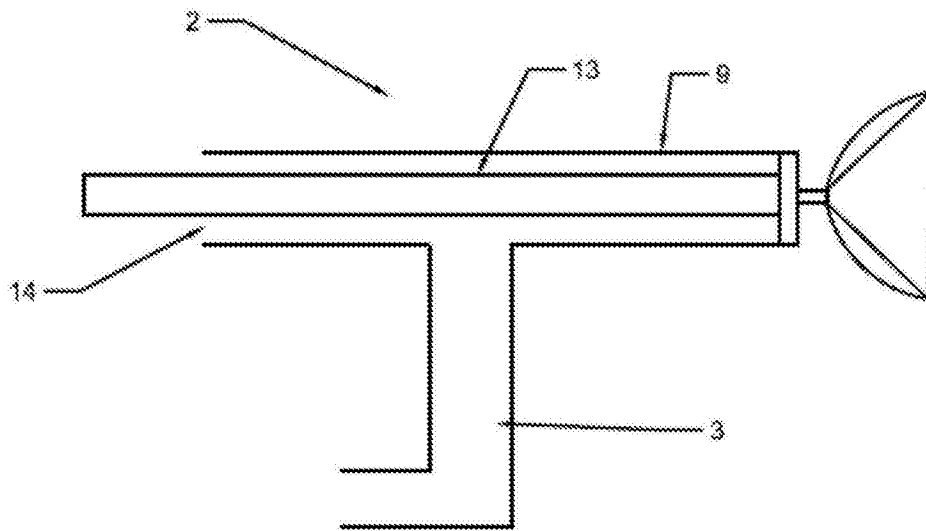


图2

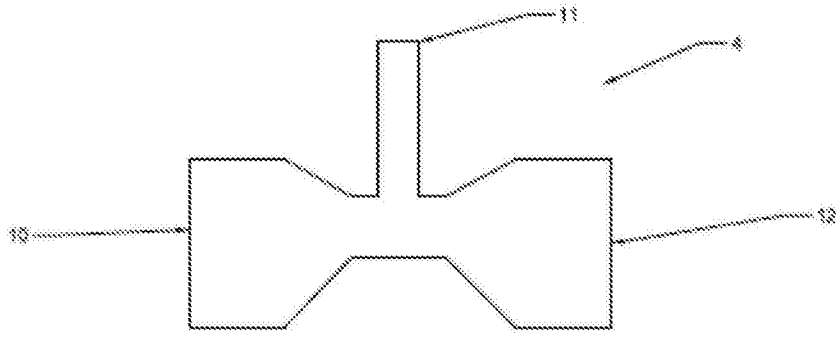


图3