



(12) 实用新型专利

(10) 授权公告号 CN 212931578 U

(45) 授权公告日 2021.04.09

(21) 申请号 202021924715.3

(22) 申请日 2020.09.04

(73) 专利权人 安徽中科引力科技有限公司

地址 230000 安徽省合肥市经济技术开发区  
蓬莱路与卧云路交口西南50米中  
铁十局集团第三建设公司厂区内

专利权人 中国科学院力学研究所

(72) 发明人 李东晖 张向文 何云腾 张勇  
吴应湘

(74) 专利代理机构 北京和信华成知识产权代理  
事务所(普通合伙) 11390

代理人 焦海峰

(51) Int.Cl.

G01F 23/62 (2006.01)

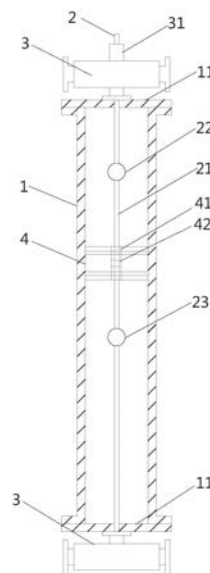
权利要求书1页 说明书3页 附图1页

(54) 实用新型名称

油气水多相流量计内液位检测装置

(57) 摘要

本实用新型提供油气水多相流量计内液位检测装置,包括:定容管,为空心圆柱形,两端分别安装有换向阀,内部设置有沿轴向密封移动的活塞;磁致伸缩液位计,包括由定容管一端换向阀处插入定容管内的测量杆,和连接在测量杆上的上浮球、下浮球,测量杆的插入端穿过活塞上的密封孔后与定容管另一端部固定,上浮球和下浮球分别位于活塞的两侧,在活塞的密封孔内安装有磁环。本实用新型利能够利用磁致伸缩液位计同时实现定容管内三个移动物体的位置测量,解决了现有技术中无法在定容管内同时实现两个浮球精确测量的问题。而且只需要对定容管进行简单的改进即可用活塞上的磁环,进一步可获取到活塞位置信息,为油气液的三相计量提供了更充分的数据。



1. 油气水多相流量计内液位检测装置,其特征在于,包括:  
定容管,为空心圆柱形,两端分别安装有换向阀,内部设置有沿轴向密封移动的活塞;  
磁致伸缩液位计,包括由定容管一端换向阀处插入定容管内的测量杆,和连接在测量杆上的上浮球、下浮球,测量杆的插入端穿过活塞上的密封孔后与定容管另一端部固定,上浮球和下浮球分别位于活塞的两侧,在活塞的密封孔内安装有磁环。
2. 根据权利要求1所述的油气水多相流量计内液位检测装置,其特征在于,所述换向阀为内部具有左右两个独立阀瓣组成的液动三通阀门。
3. 根据权利要求1所述的油气水多相流量计内液位检测装置,其特征在于,供所述测量杆穿过的换向阀的中部,设置有垂直贯穿阀体中部的贯穿孔,所述测量杆密封穿过贯穿孔进入所述定容管内。
4. 根据权利要求3所述的油气水多相流量计内液位检测装置,其特征在于,所述定容管的两端设置有封闭盖,所述换向阀安装在封闭盖上,且供所述测量杆穿过的换向阀与封闭盖的连接孔同时供所述测量杆穿过。
5. 根据权利要求1所述的油气水多相流量计内液位检测装置,其特征在于,所述活塞上的密封孔位于活塞的圆心处。

## 油气水多相流量计内液位检测装置

### 技术领域

[0001] 本实用新型涉及油气水三相流量计量领域,特别是涉及一种能够对定容管内多个移动目标实现精确测量的油气水多相流量计内液位检测装置。

### 背景技术

[0002] 定容管活塞式油气水多相流量计的计量过程是让定容管内装满待测流体,然后测量出气液界面,再通过综合密度分析,得到油气水三相流量。测量过程是在定容管内部活塞到达上或下止点后,进液停止,进入定容管的油气水三相待测流体快速的分离成气液两层,形成一个稳定的气液界面。此时,液位计浮球会漂在气液界面上,通过测量浮球的高度,就可以测出气液界面的高度。

[0003] 在整个测量过程中需要知道上、下浮球的位置,为了控制测量的过程,还需要测量活塞的位置。现有技术中常用的干簧管浮球液位计和电容杆式液位计只能测量单一浮球的位置量,第二个浮球位置无法同时检测,而且如何测量活塞的位置目前也无更好的解决方式。

### 实用新型内容

[0004] 本实用新型的目的是提供一种能够对定容管内多个移动目标实现精确测量的油气水多相流量计内液位检测装置。

[0005] 具体地,本实用新型提供油气水多相流量计内液位检测装置,包括:

[0006] 定容管,为空心圆柱形,两端分别安装有换向阀,内部设置有沿轴向密封移动的活塞;

[0007] 磁致伸缩液位计,包括由定容管一端换向阀处插入定容管内的测量杆,和连接在测量杆上的上浮球、下浮球,测量杆的插入端穿过活塞上的密封孔后与定容管另一端部固定,上浮球和下浮球分别位于活塞的两侧,在活塞的密封孔内安装有磁环。

[0008] 在本实用新型的一个实施方式中,所述换向阀为内部具有左右两个独立阀瓣组成的液动三通阀门。

[0009] 在本实用新型的一个实施方式中,供所述测量杆穿过的换向阀的中部,设置有垂直贯穿阀体中部的贯穿孔,所述测量杆密封穿过贯穿孔进入所述定容管内。

[0010] 在本实用新型的一个实施方式中,所述定容管的两端设置有封闭盖,所述换向阀安装在封闭盖上,且供所述测量杆穿过的换向阀与封闭盖的连接孔同时供所述测量杆穿过。

[0011] 在本实用新型的一个实施方式中,所述活塞上的密封孔位于活塞的圆心处。

[0012] 本实用新型能够利用磁致伸缩液位计同时实现定容管内三个移动物体的位置测量,解决了现有技术中无法在定容管内同时实现两个浮球精确测量的问题。而且只需要对定容管进行简单的改进即可实现三个对象的测量。利用活塞上的磁环来获取活塞移动后的位置信息,为油气液的三相计量提供了更充分的数据。

## 附图说明

[0013] 图1是本实用新型一个实施方式的液位检测装置结构示意图。

## 具体实施方式

[0014] 以下通过具体实施例和附图对本方案的具体结构和实施过程进行详细说明。

[0015] 如图1所示,在本实用新型的一个实施方式中,公开一种油气水多相流量计内液位检测装置,包括:定容管1和磁致伸缩液位计2。

[0016] 该定容管1为空心圆柱形,两端分别安装有换向阀3,内部设置有沿轴向密封移动的活塞4。

[0017] 该磁致伸缩液位计2包括由定容管1一端换向阀3处插入定容管1内的测量杆21,和连接在测量杆21上的上浮球22、下浮球23,测量杆21的插入端穿过活塞4上的密封孔41后与定容管1的另一端部固定,上浮球22和下浮球23分别位于活塞4的两侧,在活塞4的密封孔41内安装有磁环42。

[0018] 定容管1的计量过程是让定容管1内装满待测流体,然后测量出气液界面,再通过综合密度分析,得到油气水三相流量。定容管1采用直立的方式垂直地面安装,测量过程是在活塞4到达上或下止点后,由换向阀3控制的进液停止,此时进入定容管1内的油气水三相待测流体快速的分离成气液两层,形成一个稳定的气液界面。

[0019] 上浮球22或下浮球23会漂在气液界面上,利用经过测量杆21的电磁脉冲即可精确测量出上浮球22和下浮球23所在位置的气液界面高度。在定容管1打开下部的换向阀3输液时,内部活塞4随进液上行,定容管1上部的液体经上部换向阀3排出定容管1,此时,通过下浮球23可测量出下部的气液界面。当上部换向阀3输液时,下部换向阀3打开排液,内部活塞4下行,此时,通过上浮球22测量出上部气液界面。在活塞4的移动过程中,活塞4能够利用密封孔41沿测量杆21上下,位于密封孔41内的磁环42可通过与测量杆21内的脉冲互动,进而实现对活塞4高度的测量。

[0020] 本实施方式能够利用磁致伸缩液位计同时实现定容管内三个移动物体的位置测量,解决了现有技术中无法在定容管内同时实现两个浮球精确测量的问题。而且只需要对定容管进行简单的改进即可实现三个对象的测量。同时利用活塞上的磁环,进一步可获取到活塞位置信息,为油气液的三相计量提供了更充分的数据。

[0021] 利用测量杆直接穿过换向阀的安装结构,可既不影响测量效果,同时又不影响液体的流动。活塞通过密封孔可以防止两侧液体渗透,同时不影响本身的上下移动。

[0022] 为方便控制液体的进出,本实施方式所使用的换向阀3为内部具有左右两个独立阀瓣组成的液动三通阀门,即同一个换向阀在打开内部左侧阀瓣时,是向定容管1内输液,而打开右侧阀瓣时,是排出定容管1内的液体;同时还可以在打开左右两个阀瓣时,不向定容管1内输液,而作为流通管路使用。

[0023] 在本实用新型的一个实施方式中,为方便测量杆21穿过,供测量杆21穿过的换向阀3的中部,设置有垂直贯穿阀体中部的贯穿孔31,测量杆21密封穿过贯穿孔31进入定容管1内。贯穿孔31本身相对于换向阀3为一个独立的通道,其并不影响换向阀3内部的液体流动方式。而且通过独立结构还可以防止换向阀3内的液体渗漏。具体的贯穿孔31可采用独立金属管焊接在换向阀3内部。贯穿孔31内部设置相应的密封槽、环来密封测量杆21的插入,防

止定容管1内的液体渗出。

[0024] 为避免影响活塞4的移动,活塞4上的密封孔41可设置在活塞4的圆心处。为方便安装换向阀3,可在定容管1的两端设置封闭盖11,封闭盖11采用金属焊接在定容管1两端,然后换向阀3通过螺纹套安装在封闭盖11上。在该结构下,供测量杆21穿过的换向阀3与封闭盖11的连接孔同时供测量杆21穿过,该结构可以进一步降低对定容管1的修改程度,减少泄露。

[0025] 至此,本领域技术人员应认识到,虽然本文已详尽示出和描述了本实用新型的多个示例性实施例,但是,在不脱离本实用新型精神和范围的情况下,仍可根据本实用新型公开的内容直接确定或推导出符合本实用新型原理的许多其他变型或修改。因此,本实用新型的范围应被理解和认定为覆盖了所有这些其他变型或修改。

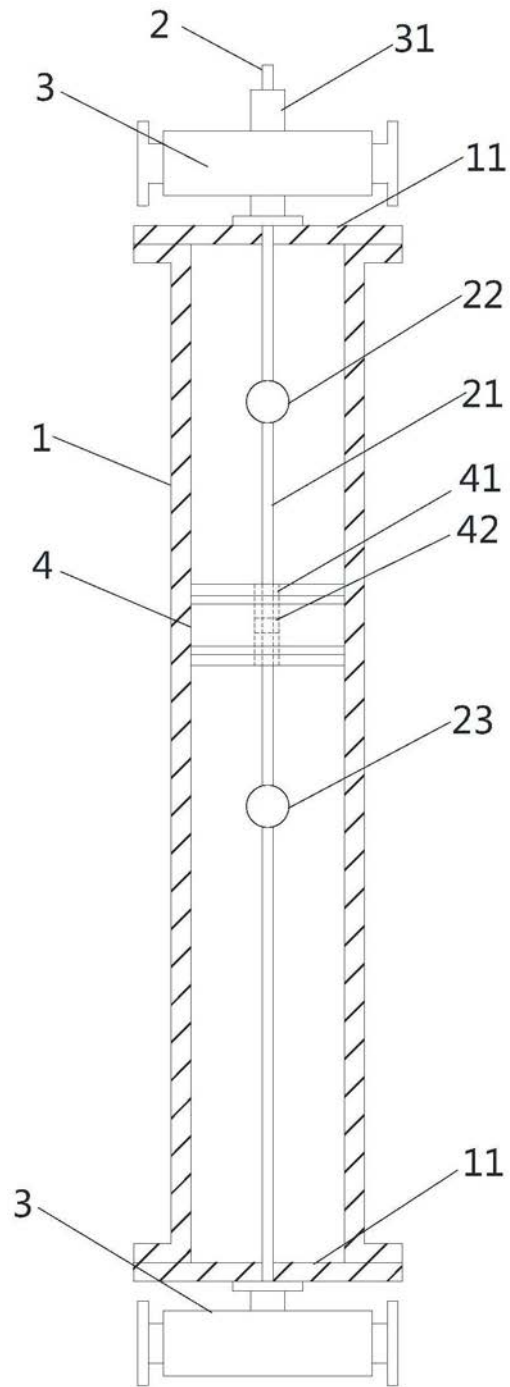


图1