



(12) 发明专利申请

(10) 申请公布号 CN 113048031 A

(43) 申请公布日 2021.06.29

(21) 申请号 202110480043.4

(22) 申请日 2021.04.30

(71) 申请人 中国科学院力学研究所
地址 100190 北京市海淀区北四环西路15号

(72) 发明人 杨超 孙泉华 黄河激 刘洪伟 肖雅彬

(74) 专利代理机构 北京和信华成知识产权代理
事务所(普通合伙) 11390
代理人 胡剑辉

(51) Int.Cl.
F03H 1/00 (2006.01)

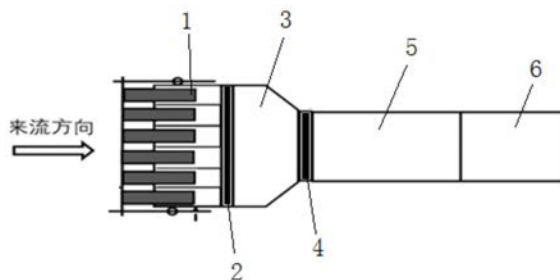
权利要求书2页 说明书9页 附图2页

(54) 发明名称

一种用于空间吸气式电推进系统的气体捕集装置

(57) 摘要

本发明公开了一种用于空间吸气式电推进系统的气体捕集装置,气体捕集装置沿着气体流动方向依次包括准直器主体和气体捕集装置主体;准直器主体为空心管状的伸缩组件,准直器主体的管道与空气分子的流动方向平行,且准直器主体形成狭长的气体捕集流道以提高气体捕集效率;准直器主体与气体捕集装置主体之间设有将气体分子以定向流动的方式导入气体捕集装置主体内部的第一定向引导组件;气体捕集装置主体与增压存储装置之间设有将气体分子以定向流动方式进入增压储存装置内部的第二定向引导组件;本发明通过调节准直器主体的长度以获得目标气体捕集效率,并利用两级的定向引导泵增加空气粒子在气体捕集装置主体的正向运动概率且提高空气捕集率。



1. 一种用于空间吸气式电推进系统的气体捕集装置, 气体捕集装置捕集的气体通过增压存储装置(5) 减速增压, 且增压后的气体由电推力器(6) 为航天器提供合适的推力, 其特征在于, 所述气体捕集装置包括准直器主体(1) 和气体捕集装置主体(3), 所述准直器主体(1) 安装在所述气体捕集装置主体(3) 的入气端;

所述准直器主体(1) 为空心管状的伸缩组件, 所述准直器主体(1) 的管道与空气分子的流动方向平行, 所述准直器主体(1) 形成多条狭窄且长度可调的气体捕集流道以增加气体的捕集率;

所述准直器主体(1) 与所述气体捕集装置主体(3) 之间设有第一定向引导组件(2), 所述第一定向引导组件(2) 通过引导所述准直器主体(1) 收集到的气体分子以定向流动的方式进入所述气体捕集装置主体(3) 的内部以增加气体的捕集率;

所述气体捕集装置主体(3) 与所述增压存储装置(5) 之间设有第二定向引导组件(4), 所述第二定向引导组件(4) 通过引导所述气体捕集装置主体(3) 内收集到的气体分子以定向流动的方式进入所述增压存储装置(5) 的内部以增加气体的捕集率。

2. 根据权利要求1的一种用于空间吸气式电推进系统的气体捕集装置, 其特征在于: 所述气体捕集装置主体(3) 沿着气体流动方向依次包括平行段(31) 和收缩段(32), 所述平行段(31) 与所述准直器主体(1) 固定连接, 所述第一定向引导组件(2) 安装在所述平行段(31) 与所述准直器主体(1) 之间, 所述第一定向引导组件(2) 通过逆向阻隔方式引导所述准直器主体(1) 内的空气定向流动至所述平行段(31);

所述收缩段(32) 与所述增压存储装置(5) 连接, 且所述第二定向引导组件(4) 安装在所述收缩段(32) 与所述增压存储装置(5) 之间, 所述第二定向引导组件(4) 通过逆向阻隔方式引导所述收缩段(32) 内的空气定向流动至所述增压存储装置(5)。

3. 根据权利要求2的一种用于空间吸气式电推进系统的气体捕集装置, 其特征在于: 所述准直器主体(1) 的横截面形状与所述平行段(31) 的横截面形状相同, 所述准直器主体(1) 的内部通过至少一个第一隔板(7) 分隔形成多个第一气体捕集流道。

4. 根据权利要求3的一种用于空间吸气式电推进系统的气体捕集装置, 其特征在于: 所述第一定向引导组件(2) 包括多个安装在所述平行段(31) 内的第一分子泵, 所述第一分子泵均分为两组, 两组所述第一分子泵的安装位置与所述准直器主体(1) 形成的所述第一气体捕集流道一一对应, 且两组所述第一分子泵分别按照等速反向的方式工作以降低对航天器飞行角速度的影响。

5. 根据权利要求2的一种用于空间吸气式电推进系统的气体捕集装置, 其特征在于: 所述收缩段(32) 与所述第二定向引导组件(4) 连接端的端部通过至少一个第二隔板(8) 分割为多个端部截面积相同的第二气体捕集流道, 所述第二定向引导组件(4) 包括多个安装在所述收缩段(32) 的所述第二分子泵, 所述第二定向引导组件(4) 对应的所述第二分子泵均分为两组, 且两组所述第二分子泵分别对应安装在所述第二气体捕集流道内, 两组所述第二分子泵分别按照等速反向的方式工作以降低空气捕集对航天器飞行角速度的影响。

6. 根据权利要求4的一种用于空间吸气式电推进系统的气体捕集装置, 其特征在于: 所述准直器主体(1) 为可伸缩且其内部孔道均分布的准直器, 所述第一定向引导组件(2) 包括多个布置在所述平行段(31) 的第一分子泵, 每个所述第一分子泵对应泵取的所述准直器的孔道数量相同, 所有第一分子泵均分为两组, 且两组所述第一分子泵分别按照等速反向

的方式工作以降低空气捕集对航天器飞行角速度的影响。

7. 根据权利要求4的一种用于空间吸气式电推进系统的气体捕集装置,其特征在于:每个所述准直器主体(1)包括固定部(11)、伸缩部(12)和驱动部(13);

所述固定部(11)用于与第一分子泵固定连接,其中,所述第一分子泵安装在所述固定部(11)与所述气体捕集装置主体(3)的所述平行段(31)之间;

所述伸缩部(12)与所述固定部(11)活动连接,且所述伸缩部(12)沿着所述固定部(11)的轴向滑动;

所述驱动部(13)用于在空间飞行过程中驱动所述伸缩部(12)沿所述固定部(11)的轴向伸缩以调节所述准直器主体(1)的长度。

8. 根据权利要求7的一种用于空间吸气式电推进系统的气体捕集装置,其特征在于:所述第一隔板(7)设置在所述固定部(11)的内部,所述伸缩部(12)在所述驱动部(13)的带动下与所述固定部(11)完全收缩重叠。

9. 根据权利要求7的一种用于空间吸气式电推进系统的气体捕集装置,其特征在于:所述驱动部(13)包括多组沿所述固定部(11)周向均匀布置的齿轮齿条机构以及为每组所述齿轮齿条机构提供动能的驱动电机(131);

其中,每组所述齿轮齿条机构均包括设置在所述固定部(11)的齿轮座(132)以及与所述伸缩部(12)的入气端连接的齿条(133),所述齿轮座(132)上设有至少一个滑道(134),所述齿条(133)与所述滑道(134)匹配连接,且每个所述滑道(134)内均安装有齿轮(135),所述驱动电机(131)的输出轴安装在对应组的所有齿轮(135)的中心位置。

10. 根据权利要求9的一种用于空间吸气式电推进系统的气体捕集装置,其特征在于:所述驱动电机(131)与所述航天器的控制系统电性连接,所述控制系统根据预测的飞行环境初步设定所述准直器主体(1)的初始长度,且所述控制系统根据航天器空间飞行时的实时飞行环境自动调整所述准直器主体(1)的长度以获得为航天器提供合适推力的气体捕获效率。

一种用于空间吸气式电推进系统的气体捕集装置

技术领域

[0001] 本发明涉及吸气式电推进航天器技术领域，具体涉及一种用于空间吸气式电推进系统的气体捕集装置。

背景技术

[0002] 吸气式电推进是实现超低轨航天器长期轨道保持的一种极具潜力的推进技术。该技术无需从地面携带推进工质，而是通过捕获空间稀薄大气中的气体分子，经减速、增压后作为推进工质提供给电推力器。吸气式电推进系统主要包括气体捕集装置、增压存储装置和电推力器，其中气体捕集装置位于吸气式电推进系统的最前端，入口为航天器的迎风面，出口和增压存储装置相接。

[0003] 为了高效捕获气体分子，吸气式电推进系统需要使用不同于传统吸气式发动机的气体捕集装置，气体捕集装置是吸气式电推力器的关键部件，负责收集来流粒子作为推进工质，然而目前的吸气式电推进系统还存在的缺陷如下：

[0004] (1) 传统的气体捕集装置的准直器长度通常根据理论计算结果设定为固定值，航天器在空间飞行过程中准直器的长度无法实现调节；

[0005] (2) 空气粒子在气体捕集装置中碰撞到捕集管道，可能避免会引起空气粒子反弹的问题，从而在气体捕集装置的管道内形成正向运动粒子和反向运动粒子，而反向运动粒子阻碍空气捕集效率。

发明内容

[0006] 本发明的目的在于提供一种用于空间吸气式电推进系统的气体捕集装置，以解决现有技术中空气捕集效率低，且空气粒子在气体捕集装置中碰撞到捕集管道反弹造成阻碍空气捕集效率的技术问题。

[0007] 为解决上述技术问题，本发明具体提供下述技术方案：

[0008] 一种用于空间吸气式电推进系统的气体捕集装置，气体捕集装置捕集的气体通过增压存储装置减速增压，且增压后的气体由电推力器为航天器提供合适的推力，所述气体捕集装置包括准直器主体和气体捕集装置主体，所述准直器主体安装在所述气体捕集装置主体的入气端；

[0009] 所述准直器主体为空心管状的伸缩组件，所述准直器主体的管道与空气分子的流动方向平行，所述准直器主体形成多条狭窄且长度可调的气体捕集流道以增加气体的捕集率；

[0010] 所述准直器主体与所述气体捕集装置主体之间设有第一定向引导组件，所述第一定向引导组件通过引导所述准直器主体收集到的气体分子以定向流动的方式进入所述气体捕集装置主体的内部以增加气体的捕集率；

[0011] 所述气体捕集装置主体与所述增压存储装置之间设有第二定向引导组件，所述第二定向引导组件通过引导所述气体捕集装置主体内收集到的气体分子以定向流动的方式

进入所述增压储存装置的内部以增加气体的捕集率。

[0012] 作为本发明的一种优选方案,所述气体捕集装置主体沿着气体流动方向依次包括平行段和收缩段,所述平行段与所述准直器主体固定连接,所述第一定向引导组件安装在所述平行段与所述准直器主体之间,所述第一定向引导组件通过逆向阻隔方式引导所述准直器主体内的空气定向流动至所述平行段;

[0013] 所述收缩段与所述增压存储装置连接,且所述第二定向引导组件安装在所述收缩段与所述增压存储装置之间,所述第二定向引导组件通过逆向阻隔方式引导所述收缩段内的空气定向流动至所述增压存储装置。

[0014] 作为本发明的一种优选方案,所述准直器主体的横截面形状与所述平行段的横截面形状相同,所述准直器主体的内部通过至少一个第一隔板分隔形成多个第一气体捕集流道。

[0015] 作为本发明的一种优选方案,所述第一定向引导组件包括多个安装在所述平行段内的第一分子泵,所述第一分子泵均分为两组,两组所述第一分子泵的安装位置与所述准直器主体形成的所述第一气体捕集流道一一对应,且两组所述第一分子泵分别按照等速反向的方式工作以降低对航天器飞行角速度的影响。

[0016] 作为本发明的一种优选方案,所述收缩段与所述第二定向引导组件连接端的端部通过至少一个第二隔板分割为多个端部截面积相同的第二气体捕集流道,所述第二定向引导组件包括多个安装在所述收缩段的所述第二分子泵,所述第二定向引导组件对应的所述第二分子泵均分为两组,且两组所述第二分子泵分别对应安装在所述第二气体捕集流道内,两组所述第二分子泵分别按照等速反向的方式工作以降低空气捕集对航天器飞行角速度的影响。

[0017] 作为本发明的一种优选方案,所述准直器主体为可伸缩且其内部孔道均分分布的准直器,所述第一定向引导组件包括多个布置在所述平行段的第一分子泵,每个所述第一分子泵对应泵取的所述准直器的孔道数量相同,所有第一分子泵均分为两组,且两组所述第一分子泵分别按照等速反向的方式工作以降低空气捕集对航天器飞行角速度的影响。

[0018] 作为本发明的一种优选方案,每个所述准直器主体包括固定部、伸缩部和驱动部;

[0019] 所述固定部用于与第一分子泵固定连接,其中,所述第一分子泵安装在所述固定部与所述气体捕集装置主体的所述平行段之间;

[0020] 所述伸缩部与所述固定部活动连接,且所述伸缩部沿着所述固定部的轴向滑动;

[0021] 所述驱动部用于在空间飞行过程中驱动所述伸缩部沿所述固定部的轴向伸缩以调节所述准直器主体的长度。

[0022] 作为本发明的一种优选方案,所述第一隔板设置在所述固定部的内部,所述伸缩部在所述驱动部的带动下与所述固定部完全收缩重叠。

[0023] 作为本发明的一种优选方案,所述驱动部包括多组沿所述固定部周向均匀布置的齿轮齿条机构以及为每组所述齿轮齿条机构提供动能的驱动电机;

[0024] 其中,每组所述齿轮齿条机构均包括设置在所述固定部的齿轮座以及与驱动部端部连接的齿条,所述齿轮座上设有至少一个滑道,所述齿条与所述滑道匹配连接,且每个所述滑道内均安装有齿轮,所述驱动电机的输出轴安装在对应组的所有齿轮的中心位置。

[0025] 作为本发明的一种优选方案,所述驱动电机与所述航天器的控制系统电性连接,

所述控制系统根据预测的飞行环境初步设定所述准直器主体的初始长度,且所述控制系统根据航天器空间飞行时的实时飞行环境自动调整所述准直器主体的长度以获得为航天器提供合适推力的气体捕获效率。

[0026] 本发明与现有技术相比较具有如下有益效果:

[0027] 本发明在气体捕集装置主体的前端设置长度可伸缩的准直器主体,从而调控气体捕集流道以影响气体捕集效率,并在航天器的空间飞行过程中对准直器主体的长度进行调节以获得目标气体捕集效率,同时利用两级的气体定向引导泵增加空气粒子在气体捕集装置主体的正向运动概率且降低反向运动概率,从而进一步增强捕集效率以及增强增压储存装置储存压力,提高增压储存装置的储存性能。

附图说明

[0028] 为了更清楚地说明本发明的实施方式或现有技术中的技术方案,下面将对实施方式或现有技术描述中所需要使用的附图作简单地介绍。显而易见地,下面描述中的附图仅仅是示例性的,对于本领域普通技术人员来讲,在不付出创造性劳动的前提下,还可以根据提供的附图引伸获得其它的实施附图。

[0029] 图1为本发明实施例提供的气体捕集装置的结构示意图;

[0030] 图2为本发明实施例提供的空气引导方向的结构示意图;

[0031] 图3为本发明实施例提供的准直器主体伸缩工作的结构示意图;

[0032] 图4为本发明实施例提供的多孔准直器的结构示意图。

[0033] 图中的标号分别表示如下:

[0034] 1-准直器主体;2-第一定向引导组件;3-气体捕集装置主体;4-第二定向引导组件;5-增压储存装置;6电推力器;7-第一隔板;8-第二隔板;

[0035] 11-固定部;12-伸缩部;13-驱动部;

[0036] 131-驱动电机;132-齿轮座;133-齿条;134-滑道;135-齿轮。

具体实施方式

[0037] 下面将结合本发明实施例中的附图,对本发明实施例中的技术方案进行清楚、完整地描述,显然,所描述的实施例仅仅是本发明一部分实施例,而不是全部的实施例。基于本发明中的实施例,本领域普通技术人员在没有做出创造性劳动前提下所获得的所有其他实施例,都属于本发明保护的范围。

[0038] 实施例1

[0039] 如图1所示,本发明提供了一种用于空间吸气式电推进系统的气体捕集装置,气体捕集装置捕集的气体通过增压存储装置5减速增压,且由电推力器6航天器飞行过程中提供合适的推力,气体捕集装置沿着气体流动方向依次包括准直器主体1和气体捕集装置主体3。所述准直器主体1安装在所述气体捕集装置主体3的入气端。

[0040] 所述准直器主体1为空心管状的伸缩组件,所述准直器主体1的管道与空气分子的流动方向平行,所述准直器主体1形成多条狭窄且长度可调的气体捕集流道以增加气体的捕集率。

[0041] 具体的,该准直器主体1具有两端开口内侧中空的筒状结构,待捕集气体从准直器

主体1与航天器相对迎风面的开口进入,传统的气体捕集装置的准直器主体1的长度通常为根据地面计算获得理论值确定后形成固定长度,航天器在空间飞行过程中准直器主体1的长度无法实现调节。而本实施方式的气体捕集装置主体3连接的准直器主体1长度对于气体捕集效率具有一定的影响,捕集效率的影响通过航天器获得推力进行直观体现。

[0042] 考虑实际飞行中的多种物理效应和复杂大气环境,因此本实施方式提供的准直器主体1长度具有一定的自动调整能力以获得最高的气体捕获率,该伸缩结构的伸缩调节可以通过航天器自身的控制系统结合电推力器输出的推力进行自动调节。

[0043] 另外,所述准直器主体1与所述气体捕集装置主体3之间设有第一定向引导组件2,所述第一定向引导组件2通过引导所述准直器主体1收集到的气体分子以定向流动的方式进入所述气体捕集装置主体3的内部以增加气体的捕集率,所述气体捕集装置主体3与所述增压存储装置5之间设有第二定向引导组件4,所述第二定向引导组件4通过引导所述气体捕集装置主体3内收集到的气体分子以定向流动的方式进入所述增压存储装置5的内部以增加气体的捕集率。

[0044] 所述气体捕集装置主体3沿着气体流动方向依次包括平行段31和收缩段32,所述平行段31与所述准直器主体1固定连接,所述第一定向引导组件2安装在所述平行段31与所述准直器主体1之间,所述第一定向引导组件2通过逆向阻隔方式引导所述准直器主体1内的空气定向流动至所述平行段31。

[0045] 所述收缩段32与所述增压存储装置5连接,且所述第二定向引导组件4安装在所述收缩段32与所述增压存储装置5之间,所述第二定向引导组件4通过逆向阻隔方式引导所述收缩段32内的空气定向流动至所述增压存储装置5

[0046] 如图2所示,第一定向引导组件2用于引导准直器主体1收集到的气体分子以定向流动的方式进入气体捕集装置主体3的内部,达到增加粒子正向透射概率,降低粒子的反向透射概率的作用,第二定向引导组件4用于引导准直器主体1收集到的气体分子以定向流动的方式进入增压存储装置5的内部,还可以进一步达到增加粒子正向透射概率,降低粒子的反向透射概率的作用。

[0047] 该平行段31和收缩段32用于引导通过第一定向引导组件2的气体分子进入第二定向引导组件4内,进而达到防止捕集到的气体分子逃逸的效果。

[0048] 所述准直器主体1的横截面形状与所述平行段31的横截面形状相同,所述准直器主体1的内部通过至少一个第一隔板7分隔形成多个第一气体捕集流道。

[0049] 所述第一定向引导组件2包括多个安装在所述平行段31内的第一分子泵,所述第一分子泵均分为两组,两组所述第一分子泵的安装位置与所述准直器主体1形成的所述第一气体捕集流道一一对应,且两组所述第一分子泵分别按照等速反向的方式工作以降低对航天器飞行角速度的影响。

[0050] 所述收缩段32与所述第二定向引导组件4连接端的端部通过至少一个第二隔板8分割为多个端部截面积相同的第二气体捕集流道,所述第二定向引导组件4包括多个安装在所述收缩段32的所述第二分子泵,所述第二定向引导组件4对应的所述第二分子泵均分为两组,且两组所述第二分子泵分别对应安装在所述第二气体捕集流道内,两组所述第二分子泵分别按照等速反向的方式工作以降低空气捕集对航天器飞行角速度的影响。。

[0051] 为了方便各个部分的安装连接,同时保证连接后的紧密性,本实施方式提供的平

行段31的横截面为矩形,且收缩段32的两端横截面分别均为矩形,平行段31的横截面的长宽比为 $2n$,收缩段32与第二定向引导组件4连接端的端部横截面的长宽比为 $2m$,其中, $n \geq 1$,且 $m \geq 1$,即平行段31的横截面的长宽比为2的整数倍,收缩段32与第二定向引导组件4连接端的横截面的长宽比为2的整数倍。

[0052] 对应的,准直器主体1包括偶数个沿着平行段31的横截面平行并列布置的准直器主体1,准直器主体1与平行段31连接的端部横截面为矩形,准直器主体1的端部横截面的宽度等于平行段31的横截面的宽度,且准直器主体1的端部横截面的宽度等于准直器主体1的端部横截面的长度,即此时准直器主体1的数量仅为两个。

[0053] 准直器主体1的端部横截面的宽度为准直器主体1的端部横截面的长度的偶数倍,即本实施方式的准直器主体1的矩形结构内部通过隔板分隔形成多个正方形通道的结构,此时准直器主体1的数量为偶数个,且此时平行段31长度为准直器长度的4的整数倍。

[0054] 对于在轨飞行的航天器,来流气体的热运动速度相对于约 8km/s 的宏观速度来说非常小,因此来流气体可以被认为是被充分校准的平行于轨道的均匀自由分子流。准直器主体1被设计为与来流平行,因此来流气体与准直器主体1的相撞概率较小,大部分来流分子会通过准直器主体1而进入第一定向引导组件2,通过第一定向引导组件2的分子进入了平行段31内部,同时第一定向引导组件2的逆向阻隔特性令这些分子很难回到上游准直器主体1中。而未能通过第一定向引导组件2的分子被反弹回准直器主体1,但这些分子因为丧失了宏观速度而难以逆向穿越准直器主体1逃逸,因此仍有一定概率再次进入第一定向引导组件2并进入壳体内部,进而达到提高气体捕集效率的目的。

[0055] 在实际应用中,该第一定向引导组件2可以选择各种能够保证气体分子顺利通过且具有止逆功能的装置,本实施方式可提供一种实施例,提供的第一定向引导组件2包括平行并列布置在平行段31的第一分子泵,第一定向引导组件2的数量与准直器主体1相同,且第一定向引导组件2的安装位置与准直器主体1的端口一一匹配,第一定向引导组件2对应的第一分子泵按照等速反向的方式工作。第二定向引导组件4包括平行布置的偶数个第二分子泵,第一分子泵以及第二分子泵均可选择涡轮分子泵。

[0056] 涡轮分子泵是利用高速旋转的动叶轮将动量传给气体分子,使气体产生定向流动而抽气的真空泵,涡轮分子泵的优点是启动快,能抗各种射线的照射,耐大气冲击,无气体存储和解吸效应,无油蒸气污染或污染很少,能获得清洁的超高真空,涡轮分子泵的叶轮在高速旋转的过程中会对上游的气体产生定向驱动,保证准直器主体1内的气体分子被高效地流动至气体捕集装置主体3的内部,本实施方式采用涡轮分子泵作为气体定向引导组件,可以保证气体定向引导组件的使用寿命长,同时可以保证良好的分子流动止逆效果。

[0057] 进一步的,如图2所示,为了防止分子泵在高速旋转时对航天器产生额外的角速度,第一定向引导组件2分别按照等速反向的方式工作,且两组第二定向引导组件4分别按照等速反向的方式工作,如图2所示,偶数个第一分子泵形成均匀分布的两组,两组第一分子泵以等速反向的方式旋转;偶数个第二分子泵形成均匀分布的两组,两组第二分子泵以等速反向的方式旋转。偶数个第一分子泵以及偶数个第二分子泵分布以平行并联的方式进行布置,同时形成左右对称的两组,每组包含的分子泵的个数相同,两组分子泵以等速反向旋转的方式旋转,可以保证航天器的不产生额外角速度。

[0058] 本实施方式提供的装置在航天器达到预定轨道后在空间飞行过程中,气体分子通

过准直器主体1面向迎风面的一端进入进行捕集,准直器主体1在使用的过程中,航天器的控制器可以根据电推力器输出的推力对准直器主体1的长度进行调节,保证准直器主体1的长度达到最佳的气体捕集效果,因此可以达到第一级捕集增强效果。

[0059] 准直器主体1捕集到的气体分子在第一定向引导组件2的引导作用下进入气体捕集装置主体3的平行段31内,经过平行段31后进入收缩段32内,气体分子碰撞收缩段32产生的反射流难以通过第一定向引导组件2以及准直器主体1的狭窄通道,因此实现第二级捕集增强效果。

[0060] 收缩段32尾部连接的第二定向引导组件4可以对收缩段32内的气体分子再一次进行定向引导,进一步减少产生的反射流,同时第二定向引导组件4还可以有效的防止增压储存装置5内的气体反向流动,因此可以实现第三级捕集增强效果,同时该第二定向引导组件4还可以增强增压储存装置5的储存压力,提高增压储存装置5的储存性能。

[0061] 如图4所示,本实施方式的准直器主体1也可以为可伸缩且孔道均分布的多孔准直器,此时平行段31的横截面为圆形,第一定向引导组件2包括偶数个布置在平行段31的第一分子泵,每个第一分子泵对应泵取的准直器主体1的孔道数量相同,即每个第一分子泵负责泵取的扇形面积相同。

[0062] 所有第一分子泵均分为两组,且两组第一分子泵分别按照等速反向的方式工作以降低对航天器飞行角速度的影响,因此准直器主体1可以形成长径比为10级别的狭窄的流道,其准直器主体1的内部形成细管的结构。

[0063] 此时,收缩段32的端部通过第二隔板形成偶数个用于构架第二分子泵的安装座,所有第二分子泵分为两组,且同样的两组第二分子泵按照等速反向的方式工作以降低对航天器飞行角速度的影响。

[0064] 实施例2

[0065] 本实施方式提供了关于实施例1对应的准直器主体1的一个实施例,如图3所示,每个所述准直器主体1包括固定部11、伸缩部12和驱动部13,所述固定部11用于与第一分子泵固定连接,其中,所述第一分子泵安装在所述固定部11与所述气体捕集装置主体3的所述平行段31之间;所述伸缩部12与所述固定部11活动连接,且所述伸缩部12沿着所述固定部11的轴向滑动;所述驱动部13用于在空间飞行过程中驱动所述伸缩部12沿所述固定部11的轴向伸缩以调节所述准直器主体1的长度,所述第一隔板7设置在所述固定部11的内部,所述伸缩部12在所述驱动部13的带动下与所述固定部11完全收缩重叠。

[0066] 准直器主体1位于气体捕集装置主体3的平行段31的前端,伸缩部12套装于固定部11的内侧形成可相对滑动的结构。为了进一步提高气体捕集效果,固定部11以及伸缩部12各自的横截面具有相同的轮廓形状,固定部11与伸缩部12以相互嵌套的方式实现可滑动相连,固定部11以及伸缩部12的横截面的轮廓形状可以根据需要所确定。

[0067] 在实际应用中,只需要保证两者的轮廓形状相同使得嵌套后两者之间的缝隙较小即可,固定部11的内部通过多块隔板分隔形成多条第一直管,伸缩部12的内部也可以通过多块隔板分隔形成多条第二直管,第二直管的横截面轮廓形状以及数量均与第一直管的横截面轮廓形状以及数量相同,固定部11以及伸缩部12的横截面均为正方形的轮廓形状,第一直管以及第二直管各自的横截面均为正方形的轮廓形状。

[0068] 固定部11和伸缩部12两个相互紧密嵌套,固定部11是横截面为正方形的直管,内

部通过薄板分割为 $N*N$ 个细长直管,伸缩部12也包括 $N*N$ 个正方形截面的直管,但截面积略小于固定部11,以保证嵌套后的自由伸缩。

[0069] 驱动部13包括多组沿固定部11周向均匀布置的齿轮齿条机构以及为每组齿轮齿条机构提供动能的驱动电机131,其中,齿轮齿条机构可以设置在固定部11的外表面,齿轮齿条机构也可以设置在固定部11的内表面。

[0070] 其中,每组齿轮齿条机构均包括设置在固定部11的齿轮座132以及与伸缩部12的入气端连接的齿条133,齿轮座132上设有至少一个滑道134,齿条133与滑道134匹配连接,且每个滑道134内均安装有齿轮135,驱动电机131的输出轴安装在对应组的所有齿轮135的中心位置,齿轮135通过与齿条133的啮合,带动伸缩部12沿着固定部11的内壁或者外壁移动。

[0071] 采用齿轮齿条机构实现伸缩部的伸缩调节,具有调节精度高,调节速度快等优点,为了保证伸缩调节的平稳性,齿轮齿条机构包括沿固定部周向均匀布置的多组。

[0072] 所示齿轮齿条机构为直齿齿轮齿条机构,驱动电机131为步进电机,步进电机是一种将电脉冲信号转换成相应角位移或线位移的电动机,每输入一个脉冲信号,转子就转动一个角度或前进一步,其输出的角位移或线位移与输入的脉冲数成正比,转速与脉冲频率成正比,步进电机旋转一定的角度,齿轮135即可以带动齿条133移动一定的距离,保证距离调节精度更高,同时步进电机可以实现双向调节,因此伸缩部12无论伸长还是收缩均可以进行快速调节。可以想到的是,该驱动部13还可以为其他任何可以实现嵌套的两个管体相互移动的装置。

[0073] 如图4所示,本实施方式的准直器主体1还可以为多孔准直器,此时的固定部11包括第一圆筒以及设置在第一圆筒内呈圆周分布的第一空腔通道,伸缩部12包括第二圆筒以及多级设置在第二圆筒内呈圆周分布的第二空腔通道,第一空腔通道和第二空腔通道分别位于第一圆筒和第二圆筒的同一半径上,所述第二圆筒的外壁沿着所述第一圆筒的内壁移动,所述第一空腔通道的内壁沿着第二空腔通道的内壁移动。

[0074] 本实施方式提供对应空间吸气式电推进系统的气体捕集装置,能够在100-200km的轨道高度下高效地捕集气体,提供的准直器组件具有一定的长度自动调整能力以获得最高的气体捕集效率,两组气体定向引导组件可以达到进一步增强捕集效率以及增强增压储存装置储存压力的作用。

[0075] 进一步的,驱动电机131与航天器的控制系统相连,控制系统包括:

[0076] 存储模块,用于存储驱动部13在航天器处于空间飞行的单次驱动工作、伸缩部12对应单次驱动工作的伸缩数据,以及航天器在单次驱动工作对应的飞行轨道段;

[0077] 推力获取模块,用于在驱动部13在单次驱动工作后获取多次测试推力值,并将单次驱动工作对应的多次测试推力值的平均值作为最终测试推力;

[0078] 目标推力计算模型,用于建立伸缩部12对应单次驱动工作的伸缩数据与最终测试推力之间的函数关系,且控制系统根据航天器实时飞行环境对应的合适推力自动调整准直器主体1的长度。

[0079] 基于上述气体捕集装置用准直结构,本实施方式还提供了关于该气体捕集装置用准直结构实现方式,包括以下步骤:

[0080] 步骤100、航天器以地面预测的空间飞行环境参数确定准直结构的初始长度发射,

且通过航天器的控制系统获取航天器在空间飞行的初始推力；

[0081] 步骤200、控制系统调控准直结构的驱动部按照固定时间间隔多次动作，且控制系统在固定时间间隔内获取驱动部每次动作后的稳定不变的多个测试推力，且将多个测试推力的平均值作为驱动部每次动作的最终测试推力；

[0082] 步骤300、根据驱动部的每次动作确定准直结构的伸缩部的伸出长度，且创建最终测试推力与伸缩部的伸出长度之间的模型，确定航天器在当前空间飞行环境下获得需求推力对应的伸缩部的需求伸出长度；

[0083] 步骤400、以伸缩部的当前伸出长度为基准调控驱动部动作，直至伸缩部的需求伸缩长度。

[0084] 控制系统在航天器在空间飞行过程中的大气环境变化时触发驱动部动作，并以上一次确定的伸缩部的需求伸出长度为基准重新确定伸缩部的伸出长度。

[0085] 控制系统存储航天器围绕天体航行一周时每次调整伸缩部的伸出长度以及每次调整伸缩部对应的飞行轨道段，且控制系统在航天器循环围绕天体航行时在相同飞行轨道段校正对应的伸缩部的伸出长度直至得到需求推力。

[0086] 控制系统用于执行以下操作：

[0087] 获取准直器主体1初始长度下航天器的初始推力，初始长度为通过地面理论状态下的测试结果所确定，该初始长度可以是驱动部13的固定长度 L_0 ，此时伸缩部12完全收缩在驱动部13的内部，保证航天器发射过程中不会对伸缩部12造成损坏，根据地面测试的结果，也可以将伸缩部12伸出一部分，使其与驱动部13组合后长度为理论最佳长度，当航天器在空间运行时准直器主体1处于初始长度时，控制系统获取的电推力器输出的推力即为初始推力。

[0088] 当航天器在空间运行时，调控驱动电机131多次动作，并获取每次动作后伸缩部12的伸出长度以及每次动作后的测试推力；具体的，驱动电机131每次动作均可以驱动伸缩部12伸长或者缩短一定的长度，该长度可以为固定值，即预先在地面以固定指令的方式储存在控制系统内。

[0089] 考虑到准直器主体1在突然伸缩后可能会使得电推力器获得推力会出现波动，因此，获取每次驱动电机131动作后一定时间范围内稳定不变的推力作为该动作后的测试推力，准直器主体1的长度调节完成后一定内的推力稳定不变后获得推力作为测试推力，保证获得测试推力结果更加准确，驱动电机131每次动作后均可以保持一定的时间保证测试结果的稳定性，例如，驱动电机131两次动作之间可以间隔十分钟，也可以采用在每次调整完成进行测试的时间段内，获取多个时间点的推力进行求平均值的方法获得最终测试推力。

[0090] 下面以初始长度为驱动部13的固定长度 L_0 ，初始推力为 T_0 ，驱动电机131两次动作间隔时间为10分钟，动作次数为 n 为例进行详细说明：

[0091] 当航天器正常在空间飞行后，首先控制系统向驱动电机131发送一个脉冲信号，使得驱动电机131旋转一个角度 Q ，驱动电机131旋转后驱动伸缩部12的伸出长度为 L_1 ，在十分钟内获取到的航天器的电推力器输出的测试推力为 T_1 。十分钟后控制系统再次向驱动电机131发送一个脉冲信号，使得驱动电机131旋转一个角度 Q ，驱动电机131旋转后驱动伸缩部12的伸出长度为 L_2 ，在十分钟内获取到的航天器的电推力器输出的测试推力为 T_2 。每隔十分钟重复上操作，直至达到预设的测试次数 n 为止获得伸缩部12的伸出长度 L_n ，测试推力

Tn。

[0092] 由初始推力以及获得的各个测试推力中确定目标推力；例如，由推力T0、T1、T2…Tn中确定最大推力Tmax。

[0093] 根据最大推力确定与其对应的伸缩部12的最佳伸出长度。根据获得的最大推力Tmax确定与其对应的最佳伸出长度L，最佳伸出长度确定后，控制系统即可以控制驱动电机131进行相应动作，将伸出长度调节至L，即可以保证获得目标气体捕集效率。

[0094] 可以想到的是，由于航天在空间飞行过程中，所处的物理环境以及大气环境可能经常出现变化，因此当一次准直器主体1的长度确定后，可以间隔一段时间后进行重新确定，此时可以以上一次确定的最佳伸出长度为基准进行反复伸缩测试，以达到减少测试次数的目的。另外，由于航天器在飞行过程中，其所处的屋里环境随着环绕天体运行过程中会发生变化，因此该最佳伸出长度可以确定为多个，每个最佳伸出长度可以分别对应一段飞行轨道段，当飞行器飞行至相应的飞行轨道段时，控制系统即可将伸出长度进行实时的调整保证在各飞行轨道段时，电推进器均可以输出最适的推力。

[0095] 总之，本申请提供的气体捕集装置用准直结构，适用于超低轨航天器吸气式电推进系统的气体捕集装置，能够在100-200km的轨道高度下高效地捕获气体，准直器主体1主体的长度可以根据飞行环境进行自动调整以保证获得目标气体捕获率。

[0096] 当然，准直器主体1的伸缩实现方式可以使用其他可以实现伸缩功能的结构，准直器主体1的伸缩工作还是根据电推力器的输出推力与准直器主体1长度之间的关系，确定需求推力对应的准直器主体1长度，并对准直器主体1的长度进行调节，保证准直器主体1的长度达到最佳的气体捕集效果。

[0097] 以上实施例仅为本申请的示例性实施例，不用于限制本申请，本申请的保护范围由权利要求书限定。本领域技术人员可以在本申请的实质和保护范围内，对本申请做出各种修改或等同替换，这种修改或等同替换也应视为落在本申请的保护范围内。

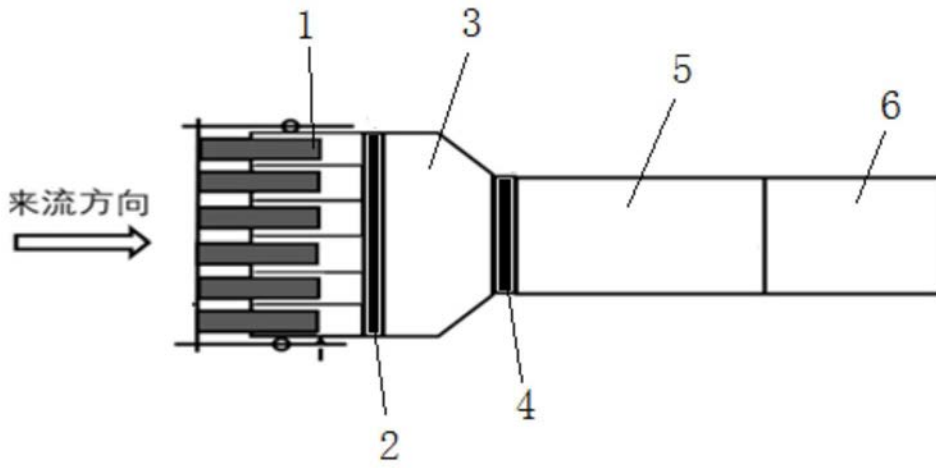


图1

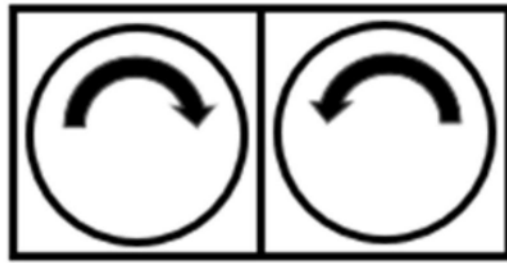


图2

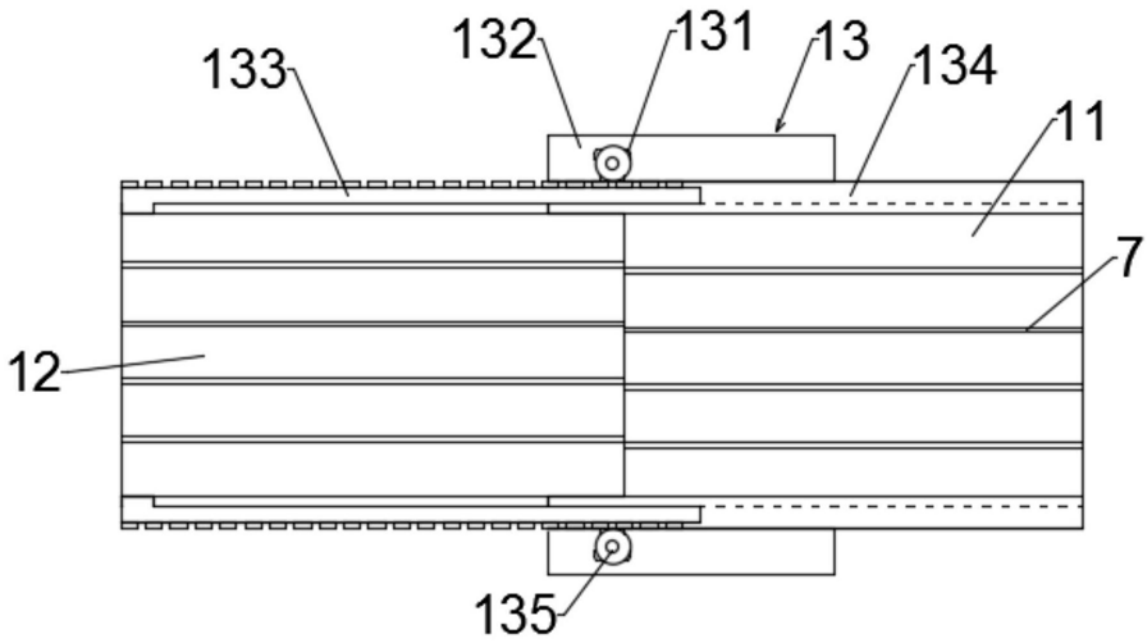


图3

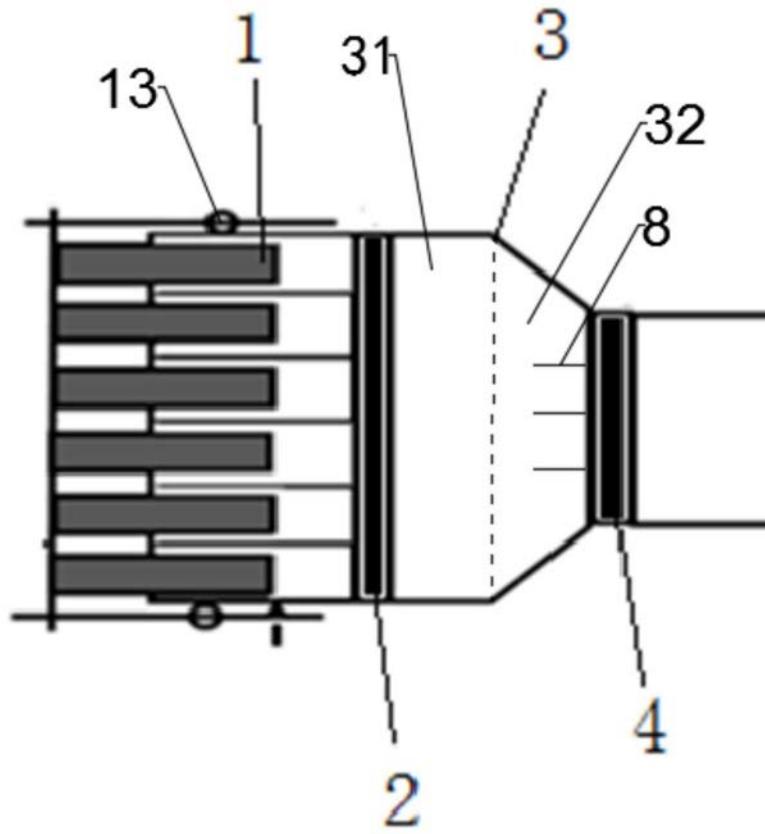


图4